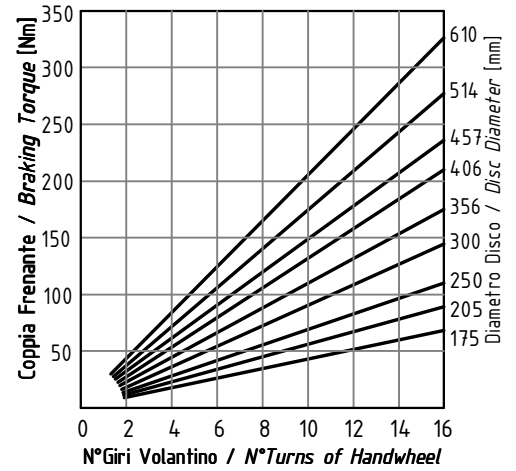
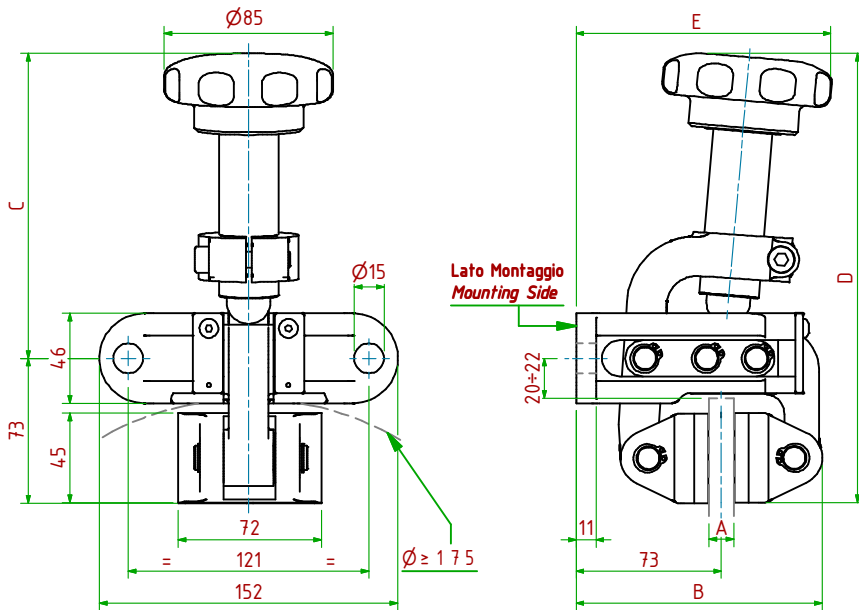


PMD010/□□□

Manuale / Hand Operated



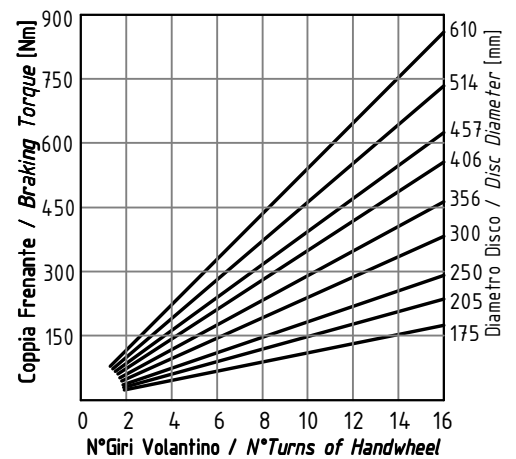
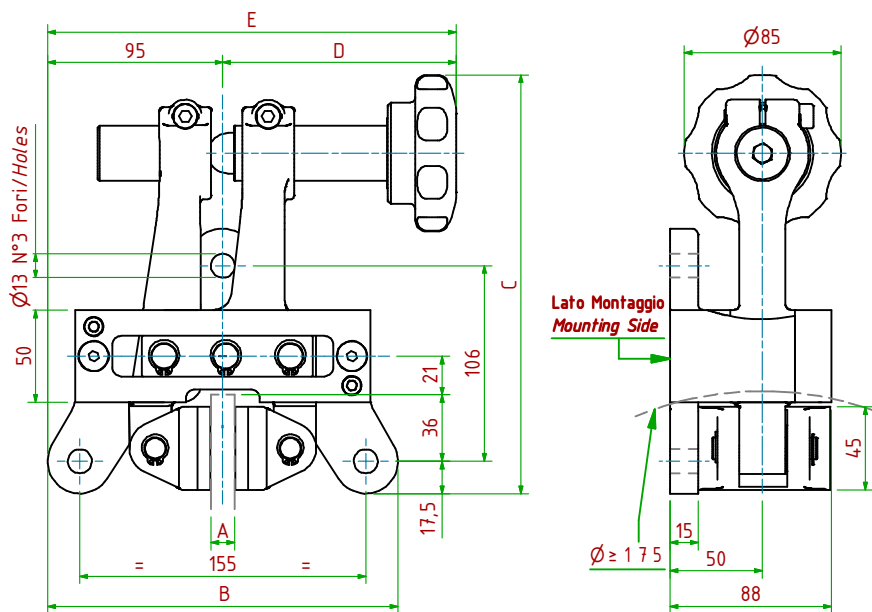
- Coppia Frenante/Braking Torque: $Md = [Ft \times (\Phi(m)/2 - 0.029(m))]$
Importante: La Coppia Frenante Iniziale può essere più bassa del 30%-50% **Warning:** Initial Braking Torque can be lower of 30%-50%
- Usura massima totale Ferodi/Maximum total wear of pads = 9mm

| MODELLO/MODEL | CODICE/ CODE | A | B | C | D _{Max} | E _{Max} | Forza Frenante/Braking Force | Peso |
|---------------|--------------|------|-----|-----|------------------|------------------|------------------------------|-------|
| PMD010/12.7 | 19.06.010.03 | 12.7 | 124 | 153 | 226 | 129 | Ft= 1200N (16Giri) | 4.4kg |
| PMD010/25.4 | 19.06.010.04 | 25.4 | 130 | 153 | 226 | 136 | Ft= 1200N (16Giri) | 4.5kg |



PMF020/□□□

Manuale / Hand Operated



- Coppia Frenante/Braking Torque: $Md = [Ft \times (\Phi(m)/2 - 0.029(m))]$
Importante: La Coppia Frenante Iniziale può essere più bassa del 30%-50% **Warning:** Initial Braking Torque can be lower of 30%-50%
- Usura massima totale Ferodi/Maximum total wear of pads = 9mm

| MODELLO/MODEL | CODICE/ CODE | A | B | C | D _{Max} | E _{Max} | Forza Frenante/Braking Force | Peso |
|---------------|--------------|------|-----|-----|------------------|------------------|------------------------------|-------|
| PMF020/12.7 | 19.06.020.03 | 12.7 | 190 | 227 | 127 | 222 | Ft= 3040N (16Giri) | 8.2kg |
| PMF020/25.4 | 19.06.020.04 | 25.4 | 190 | 227 | 128 | 223 | Ft= 3040N (16Giri) | 8.4kg |

