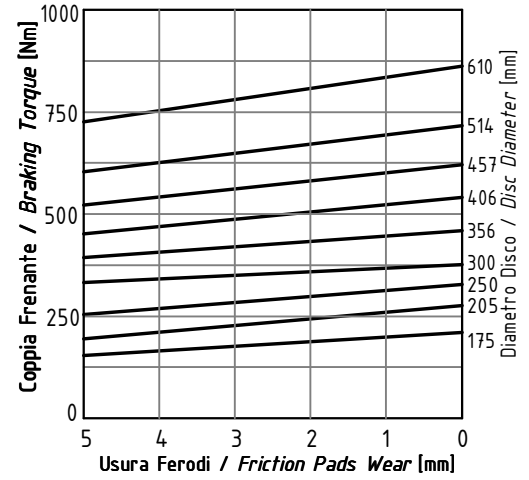
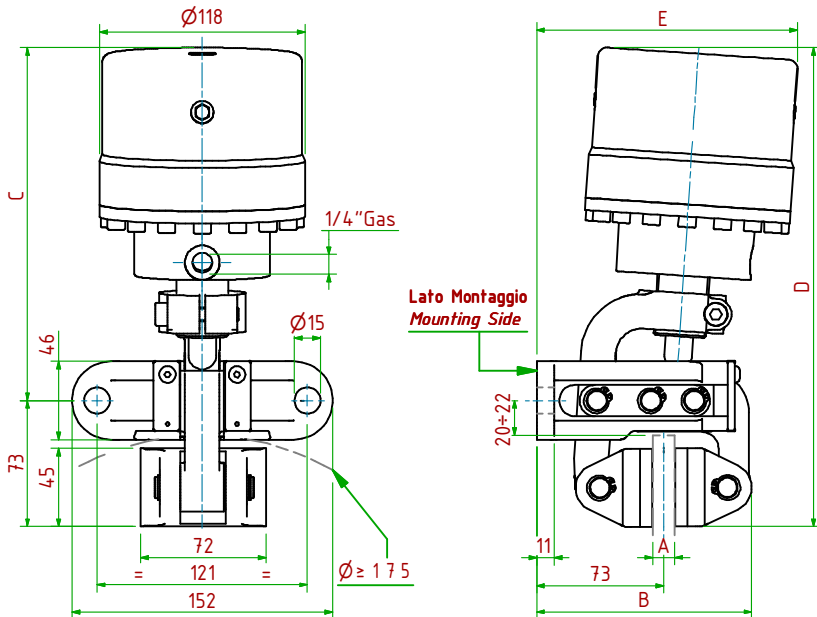


POD-N013/

Oleodinamico Negativo / Hydraulically Released

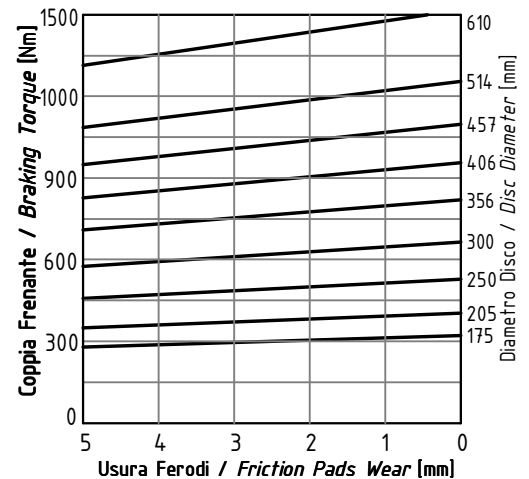
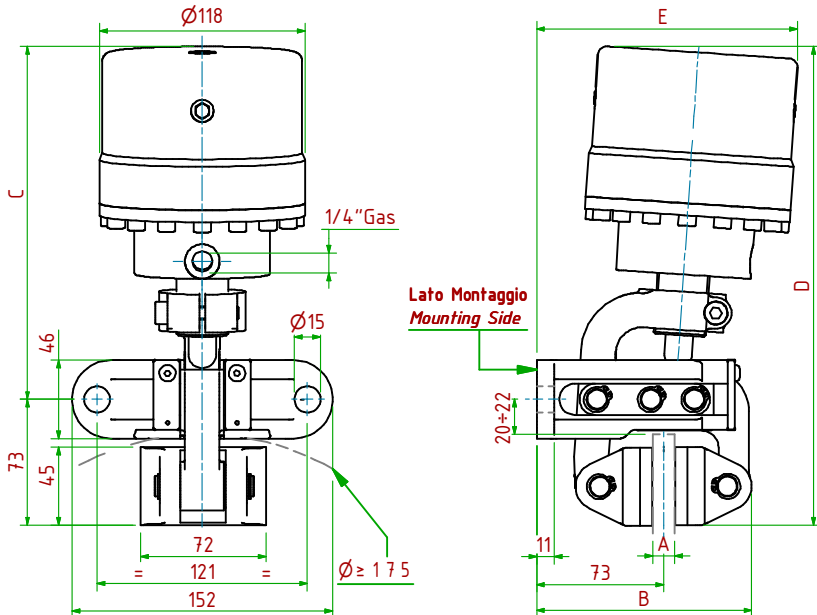


- Pressione di Apertura/Release Pressure: **Pa=30bar** - Volume Max Cilindro/Max Cylinder Volume: **32cm³**
- Coppia Frenante/Braking Torque: **Md= [Ftx(Φ(m)/2-0.029(m))]**
- Importante:** La Coppia Frenante Iniziale può essere più bassa del 30%-50% **Warning:** Initial Braking Torque can be lower of 30%-50%
- Usura Ferodi Max totale/Max total wear of pads=9mm

MODELLO/MODEL	CODICE/CODE	A	B	C	D _{Max}	E _{Max}	Forza Frenante/Braking Force	Peso
POD-N013/12,7	19.46.013.03	12.7	124	207	280	150	Ft= 3100N (0bar)	8.0 kg
POD-N013/25,4	19.46.013.04	25.4	130	207	280	152	Ft= 3100N (0bar)	8.1 kg

POD-N014/

Oleodinamico Negativo / Hydraulically Released



- Pressione di Apertura/Release Pressure: **Pa=50bar** - Volume Max Cilindro/Max Cylinder Volume: **32cm³**
- Coppia Frenante/Braking Torque: **Md= [Ftx(Φ(m)/2-0.029(m))]**
- Importante:** La Coppia Frenante Iniziale può essere più bassa del 30%-50% **Warning:** Initial Braking Torque can be lower of 30%-50%
- Usura Ferodi Max totale/Max total wear of pads=9mm

MODELLO/MODEL	CODICE/CODE	A	B	C	D _{Max}	E _{Max}	Forza Frenante/Braking Force	Peso
POD-N014/12,7	19.46.014.03	12.7	124	207	280	150	Ft= 5500N (0bar)	8.2 kg
POD-N014/25,4	19.46.014.04	25.4	130	207	280	152	Ft= 5500N (0bar)	8.3 kg