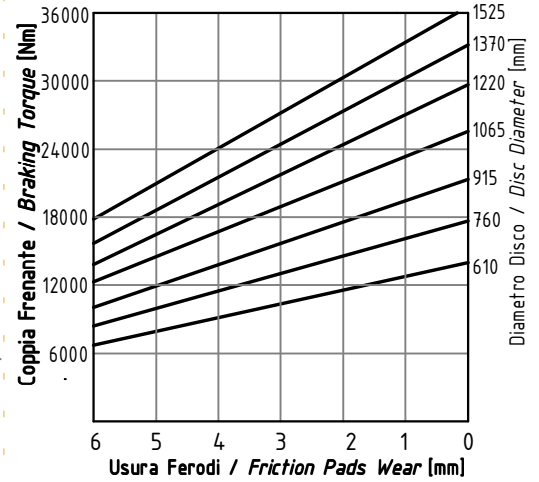
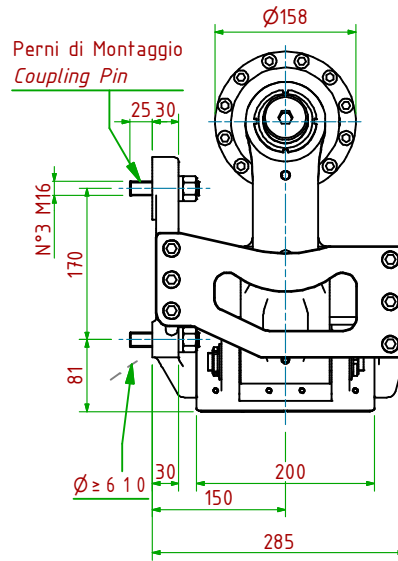
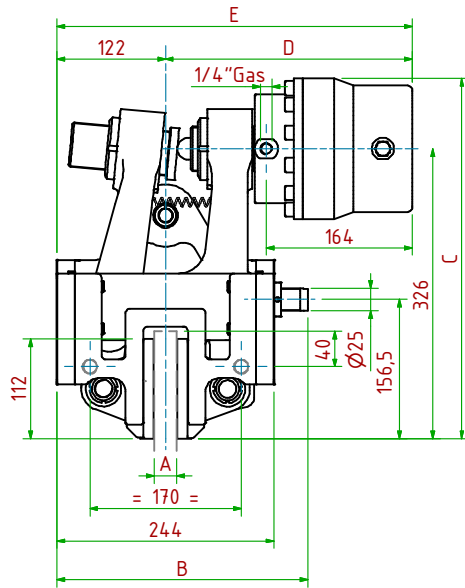


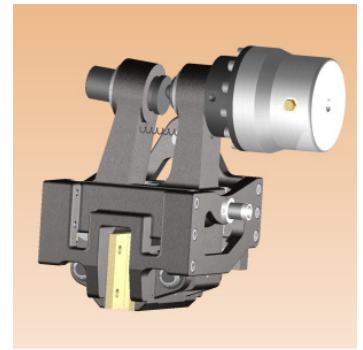
POT-N068/

Oleodinamico Negativo / Hydraulically Released



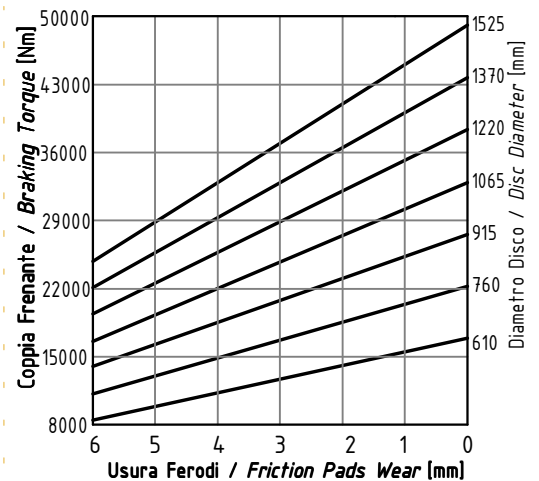
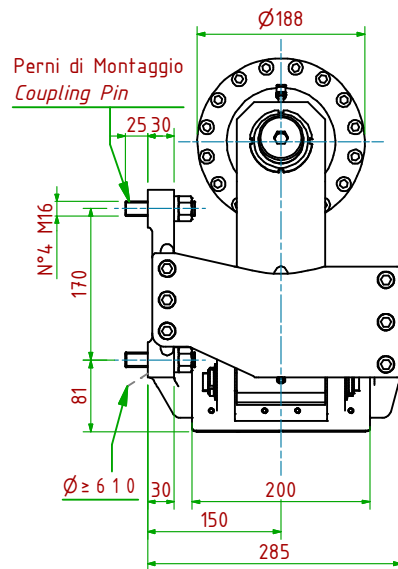
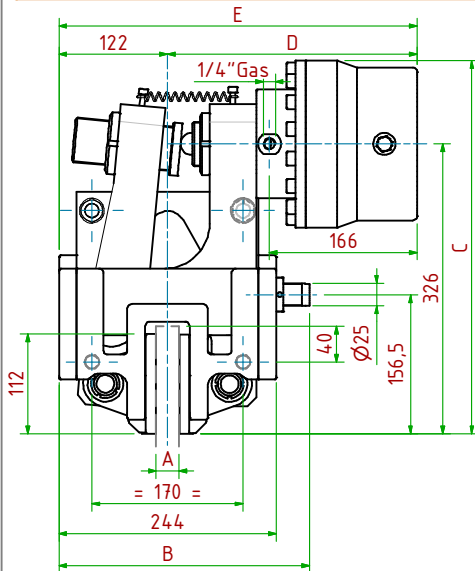
- Pressione di Apertura/Release Pressure: **Pa=50 bar** - Volume Max Cilindro/Max Cylinder Volume: **150cm³**
- Coppia Frenante/Braking Torque: **Md= [Ft x (Φ(m)/2 - 0.065(m))]**
- Importante:** La Coppia Frenante Iniziale può essere più bassa del 30%-50% **Warning:** Initial Braking Torque can be lower of 30%-50%
- Usura Ferodi Massima Totale/Maximum total wear of pads =12mm

MODELLO/MODEL	CODICE/ CODE	A	B	C	D _{Max}	E _{Max}	Forza Frenante/Braking Force	Peso
POT-N068/25.4	19.46.068.04	25.4	282	405	278	400	Ft= 51000N (0bar)	65.6kg
POT-N068/ 30	19.46.068.05	30	282	405	278	400	Ft= 51000N (0bar)	65.6kg
POT-N068/ 40	19.46.068.06	40	287	405	278	405	Ft= 51000N (0bar)	65.6kg



POT-N070/

Oleodinamico Negativo / Hydraulically Released



- Pressione di Apertura/Release Pressure: **Pa=65 bar** - Volume Max Cilindro/Max Cylinder Volume: **150cm³**
- Coppia Frenante/Braking Torque: **Md= [Ft x (Φ(m)/2 - 0.065(m))]**
- Importante:** La Coppia Frenante Iniziale può essere più bassa del 30%-50% **Warning:** Initial Braking Torque can be lower of 30%-50%
- Usura Ferodi Massima Totale/Maximum total wear of pads =12mm

MODELLO/ MODEL	CODICE/ CODE	A	B	C	D _{Max}	E _{Max}	Forza Frenante/Braking Force	Peso
POT-N070/25.4	19.46.070.04	25.4	282	405	278	400	Ft= 70500N (0bar)	86.0kg
POT-N070/ 30	19.46.070.05	30	282	405	278	400	Ft= 70500N (0bar)	86.0kg
POT-N070/ 40	19.46.070.06	40	287	405	278	405	Ft= 70500N (0bar)	86.0kg

