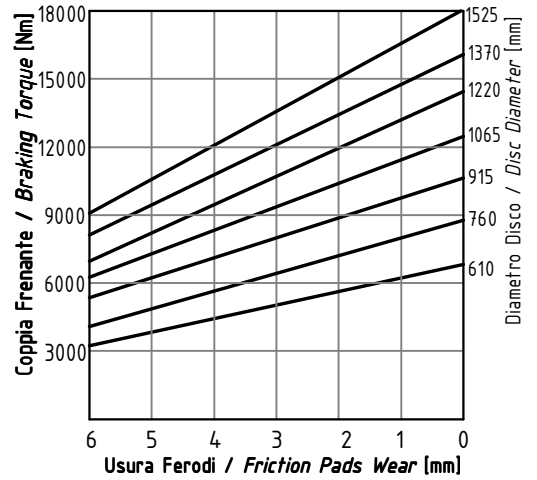
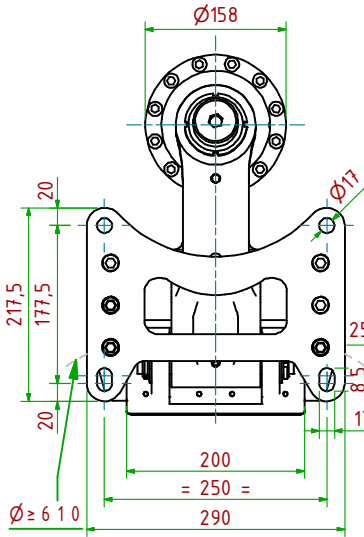
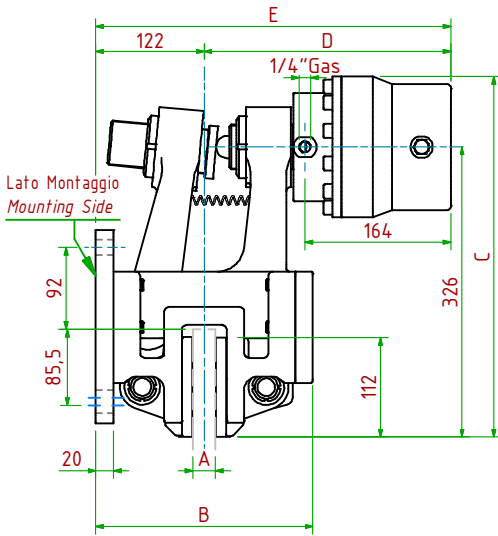


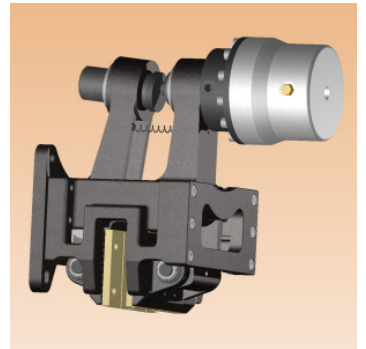
POTP-N640/

Oleodinamico Negativo / Hydraulically Released



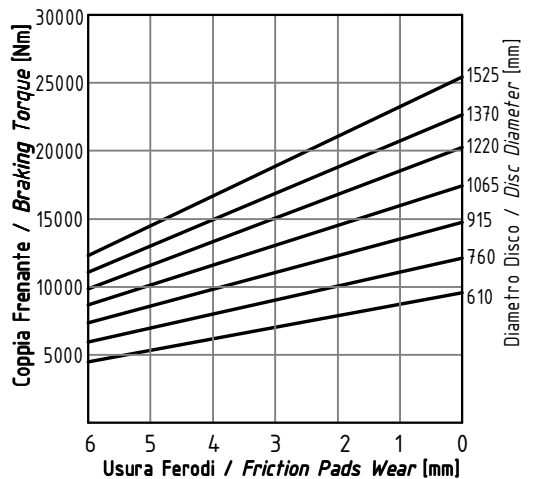
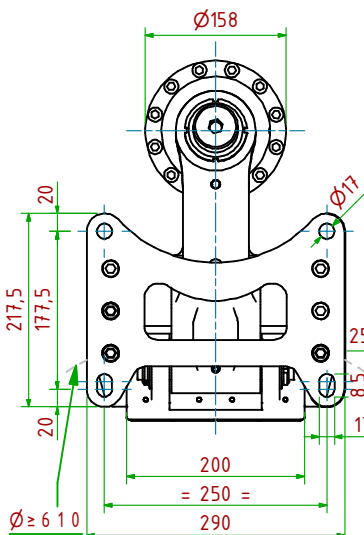
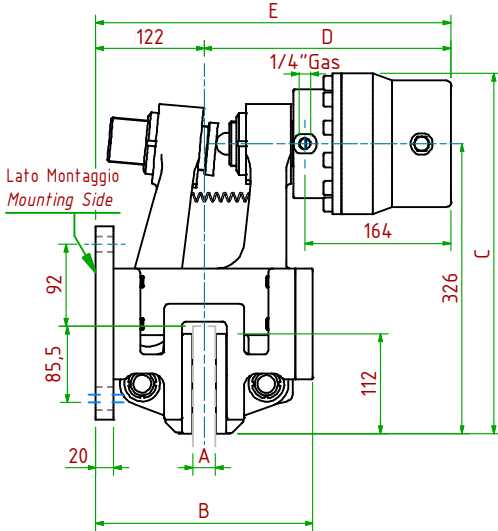
- Pressione di Apertura/Release Pressure: **Pa=26 bar** - Volume Max Cilindro/Max Cylinder Volume: **150cm³**
- Coppia Frenante/Braking Torque: **Md= [Ft x (Φ(m)/2 - 0.065(m))]**
Importante: La Coppia Frenante Iniziale può essere più bassa del 30%-50% **Warning:** Initial Braking Torque can be lower of 30%-50%
- Usura Ferodi Massima Totale/Maximum total wear of pads =12mm

MODELLO/MODEL	CODICE/ CODE	A	B	C	D _{Max}	E _{Max}	Forza Frenante/Braking Force	Peso
POTP-N640/25.4	19.46.640.04	25.4	244	405	278	400	Ft= 25000N (0bar)	65.0kg
POTP-N640/ 30	19.46.640.05	30	244	405	278	400	Ft= 25000N (0bar)	65.0kg
POTP-N640/ 40	19.46.640.06	40	244	405	278	405	Ft= 25000N (0bar)	65.0kg



POTP-N660/

Oleodinamico Negativo / Hydraulically Released



- Pressione di Apertura/Release Pressure: **Pa=35 bar** - Volume Max Cilindro/Max Cylinder Volume: **150cm³**
- Coppia Frenante/Braking Torque: **Md= [Ft x (Φ(m)/2 - 0.065(m))]**
Importante: La Coppia Frenante Iniziale può essere più bassa del 30%-50% **Warning:** Initial Braking Torque can be lower of 30%-50%
- Usura Ferodi Massima Totale/Maximum total wear of pads =12mm

MODELLO/MODEL	CODICE/ CODE	A	B	C	D _{Max}	E _{Max}	Forza Frenante/Braking Force	Peso
POTP-N660/25.4	19.46.660.04	25.4	244	405	278	400	Ft= 35000N (0bar)	65.3kg
POTP-N660/ 30	19.46.660.05	30	244	405	278	400	Ft= 35000N (0bar)	65.3kg
POTP-N660/ 40	19.46.660.06	40	244	405	278	405	Ft= 35000N (0bar)	65.3kg

