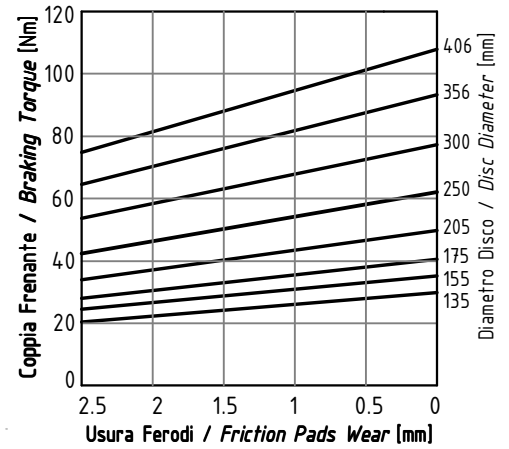
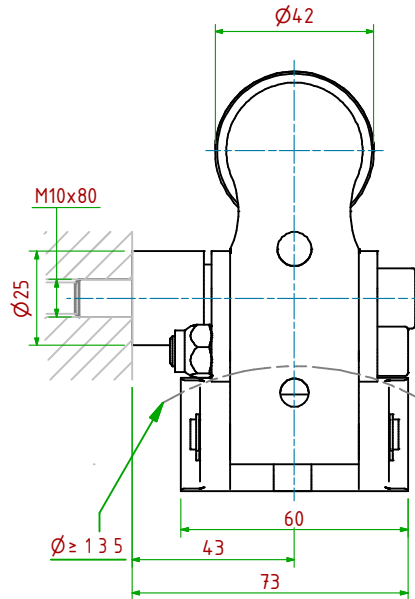
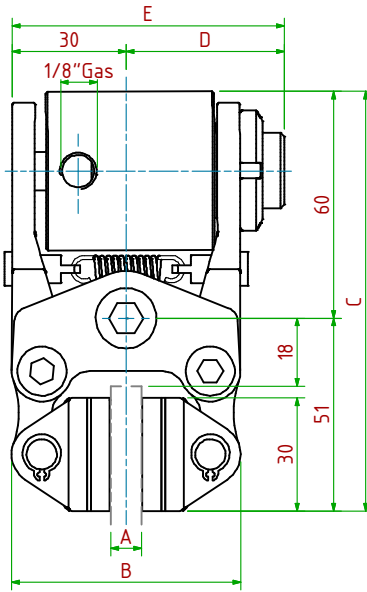


PPA-N A03/ □ □ □

Pneumatico Negativo/Pneumatically Released



- Pressione di Apertura/Release Pressure: **Pa= 6bar** - Volume Max Cilindro/Max Cylinder Volume: **6 cm³**
- Coppia Frenante/Braking Torque: **Md= [Ft x (Φ(m)/2 - 0.018(m))]**
- Importante:** La Coppia Frenante Iniziale può essere più bassa del 30%-50% **Warning:** Initial Braking Torque can be lower of 30%-50%
- Usura massima totale Ferodi/Maximum total wear of pads =5mm

MODELLO/MODEL	CODICE/ CODE	A	B	C	D _{Max}	E _{Max}	Ft: Forza Frenante	Peso
PPA-N A03/ 08	19.36.A03.02	8	61	111	42	72	Ft= 580N (0bar)	1.1 kg
PPA-N A03/12.7	19.36.A03.03	12.7	65	111	42	72	Ft= 580N (0bar)	1.2 kg

