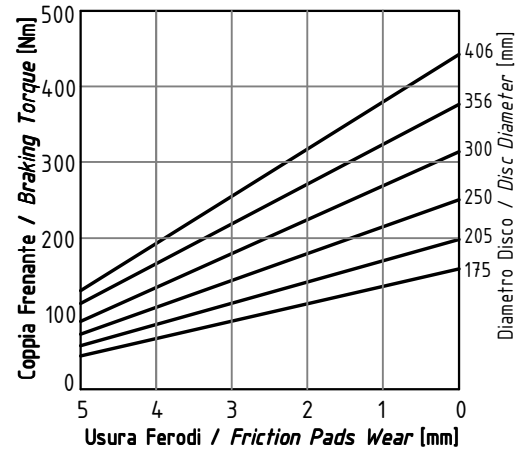
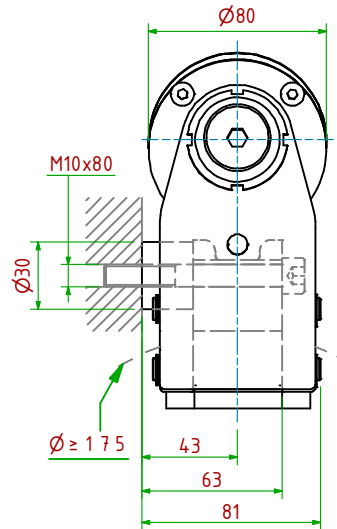
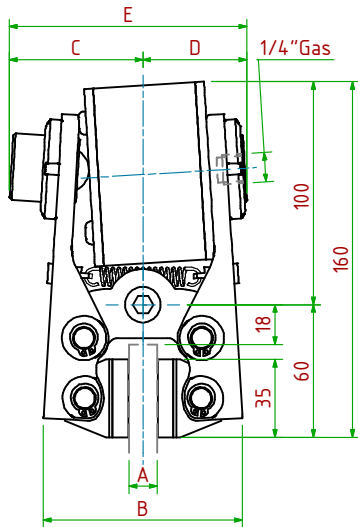


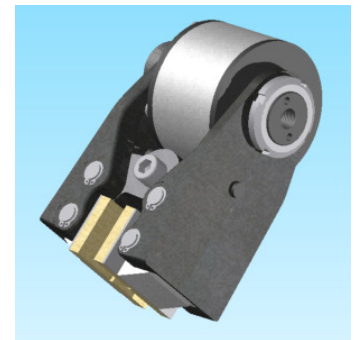
PPB-N003/□□□

Pneumatico Negativo/Pneumatically Released



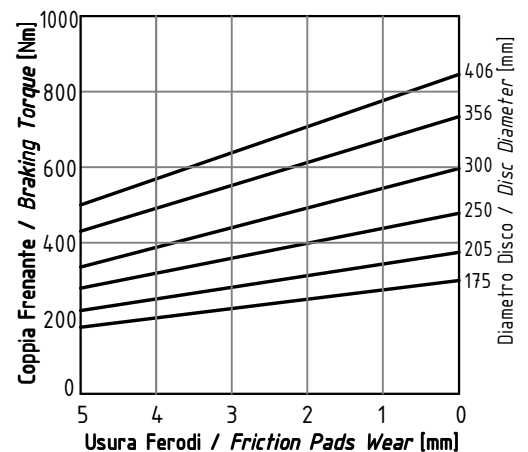
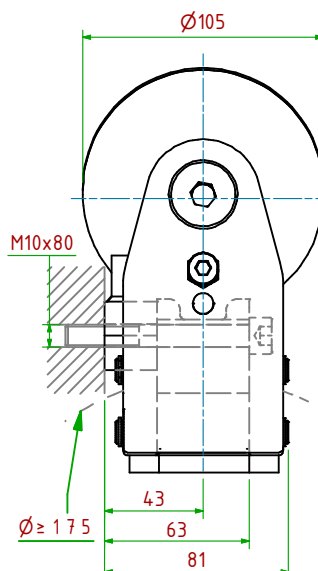
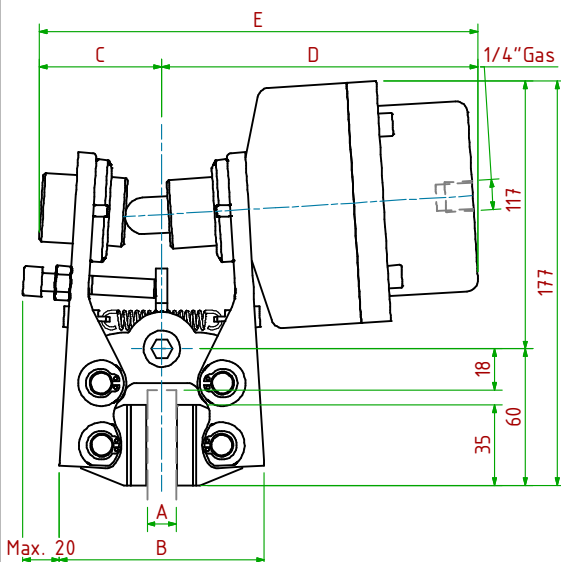
- Pressione di Apertura/Release Pressure: **Pa= 6bar** - Volume Max Cilindro/Max Cylinder Volume: **35 cm³**
- Coppia Frenante/Braking Torque: **Md= [Ftx(Φ(m)/2-0.024(m))]**
- Importante:** La Coppia Frenante Iniziale può essere più bassa del 30%-50% **Warning:** Initial Braking Torque can be lower of 30%-50%
- Usura massima totale Ferodi/Maximum total wear of pads =7mm

MODELLO/MODEL	CODICE/ CODE	A	B	C	D _{Max}	E _{Max}	Forza Frenante/Braking Force	Peso
PPB-N003/ 08	19.36.003.02	8	86	60	55	115	Ft= 2500N (0bar)	3.4kg
PPB-N003/12.7	19.36.003.03	12.7	90	60	56	116	Ft= 2500N (0bar)	3.5kg
PPB-N003/25.4	19.36.003.04	25.4	102	60	63	123	Ft= 2500N (0bar)	3.6kg



PPB-N004/□□□

Pneumatico Negativo/Pneumatically Released



- Pressione di Apertura/Release Pressure: **Pa= 6bar** - Volume Max Cilindro/Max Cylinder Volume: **75 cm³**
- Coppia Frenante/Braking Torque: **Md= [Ftx(Φ(m)/2-0.024(m))]**
- Importante:** La Coppia Frenante Iniziale può essere più bassa del 30%-50% **Warning:** Initial Braking Torque can be lower of 30%-50%
- Usura massima totale Ferodi/Maximum total wear of pads =7mm

MODELLO/MODEL	CODICE/ CODE	A	B	C	D _{Max}	E _{Max}	Forza Frenante/Braking Force	Peso
PPB-N004/ 08	19.36.004.02	8	86	54	138	192	Ft= 4700N (0bar)	5.2kg
PPB-N004/12.7	19.36.004.03	12.7	90	54	138	192	Ft= 4700N (0bar)	5.3kg
PPB-N004/25.4	19.36.004.04	25.4	102	60	147	201	Ft= 4700N (0bar)	5.4kg

