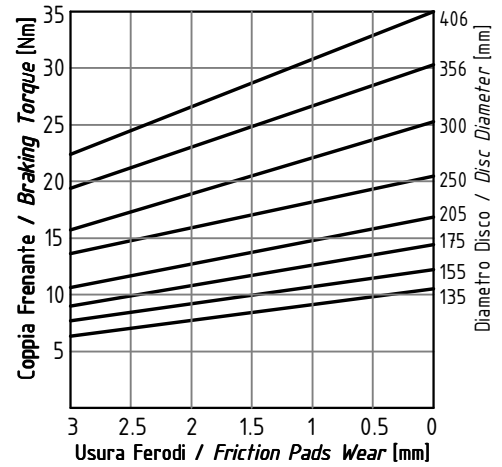
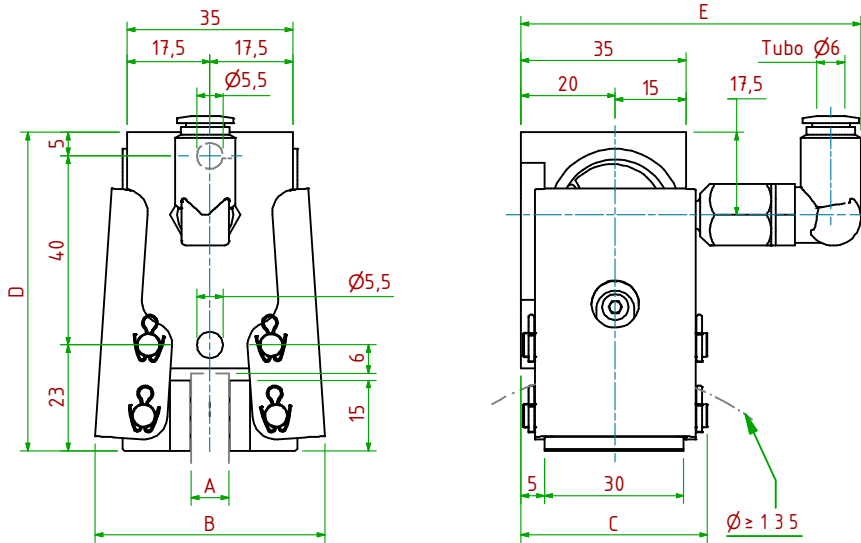


PPC-N C01/ □ □ □

Pneumatico Negativo/Pneumatically Released



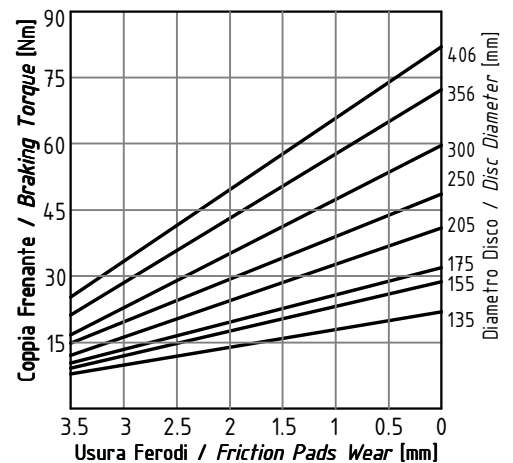
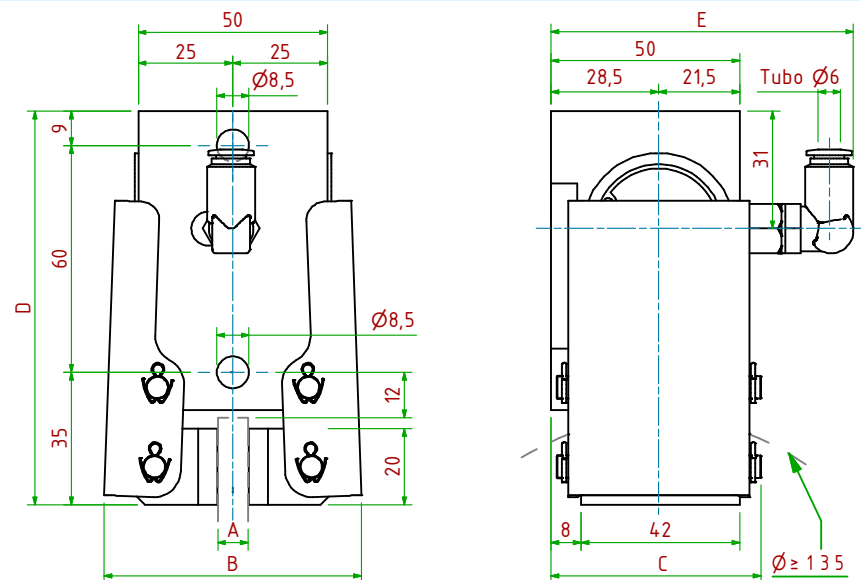
- Pressione di Apertura/Release Pressure: **Pa= 6bar** - Volume Max Cilindro/Max Cylinder Volume: **3cm³**
- Coppia Frenante/Braking Torque: **Md= [Ft x (Φ(m)/2 - 0.009(m))]**
- Importante:** La Coppia Frenante Iniziale può essere più bassa del 30%-50% **Warning:** Initial Braking Torque can be lower of 30%-50%
- Usura Ferodi Massima Totale/Maximum total wear of pads:
PPC-N C01/08 =8mm PPC-N C01/12.7 =4mm

MODELLO/ MODEL	CODICE/ CODE	A	B	C	D _{Max}	E _{Max}	Forza Frenante/Braking Force	Peso
PPC-N C01/ 08	19.36.C01.02	8	50	40	68	75	Ft= 180N (0bar)	0.4kg
PPC-N C01/12.7	19.36.C01.03	12.7	50	40	68	75	Ft= 180N (0bar)	0.4kg



PPC-N C02/ □ □ □

Pneumatico Negativo/Pneumatically Released



- Pressione di Apertura/Release Pressure: **Pa= 6bar** - Volume Max Cilindro/Max Cylinder Volume: **8cm³**
- Coppia Frenante/Braking Torque: **Md= [Ft x (Φ(m)/2 - 0.013(m))]**
- Importante:** La Coppia Frenante Iniziale può essere più bassa del 30%-50% **Warning:** Initial Braking Torque can be lower of 30%-50%
- Usura Ferodi Massima Totale/Maximum total wear of pads:
PPC-N C02/08 =8mm PPC-N C02/12.7 =5mm

MODELLO/ MODEL	CODICE/ CODE	A	B	C	D _{Max}	E _{Max}	Forza Frenante/Braking Force	Peso
PPC-N C02/ 08	19.36.C02.02	8	68	56	104	83	Ft= 430N (0bar)	1.1 kg
PPC-N C02/12.7	19.36.C02.03	12.7	68	56	104	83	Ft= 430N (0bar)	1.1 kg

