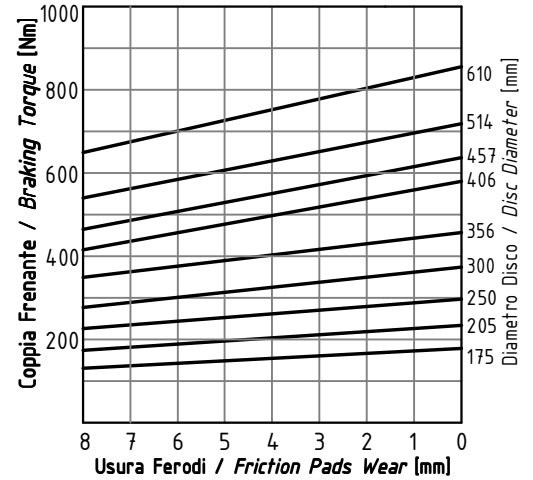
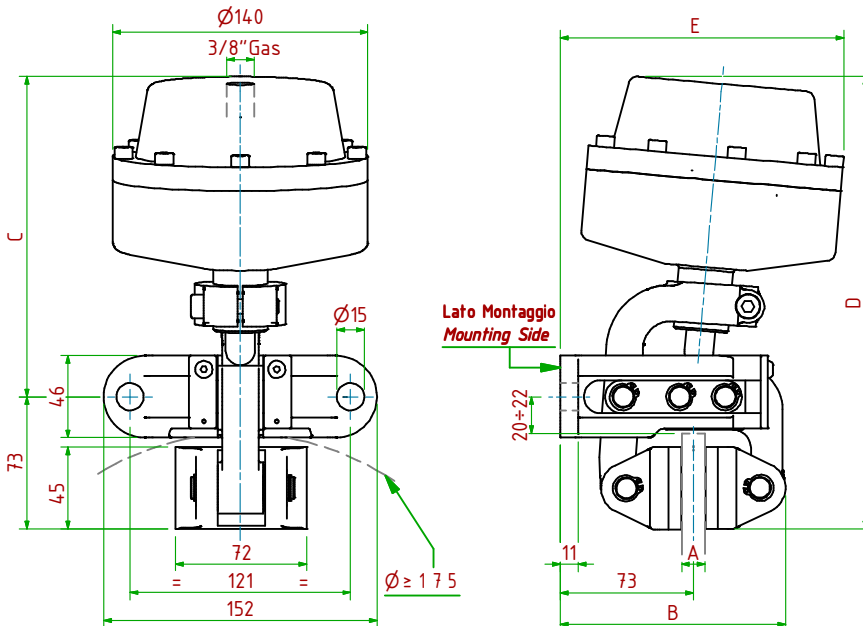


PPD-N013/□□□

Pneumatico Negativo/Pneumatically Released



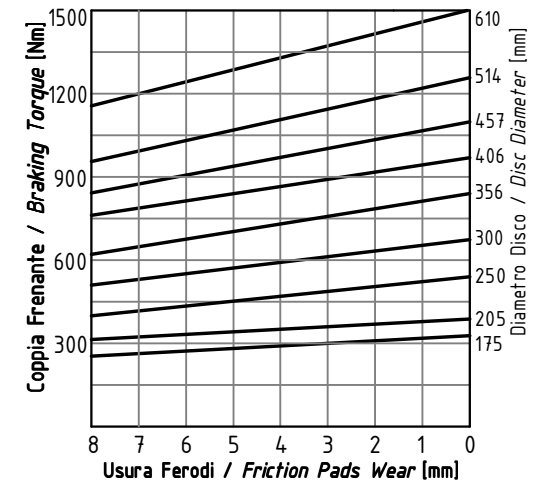
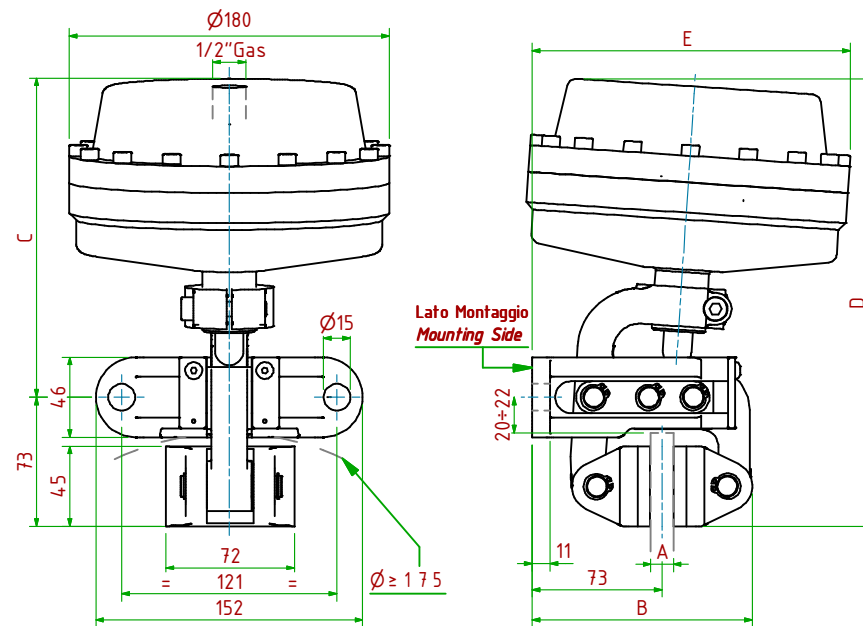
- Pressione di Apertura/Release Pressure:  $P_a = 6\text{bar}$  - Volume Max Cilindro/Max Cylinder Volume:  $160\text{cm}^3$
- Coppia Frenante/Braking Torque:  $M_d = [F_t \times (\Phi(m)/2 - 0.029(m))]$
- Importante:** La Coppia Frenante Iniziale può essere più bassa del 30%-50% **Warning:** Initial Braking Torque can be lower of 30%-50%
- Usura Ferodi Massima Totale/Maximum total wear of pads = 9mm

MODELLO/ MODEL	CODICE/ CODE	A	B	C	D <sub>Max</sub>	E <sub>Max</sub>	Forza Frenante/Braking Force	Peso
PPD-N013/12.7	19.36.013.03	12.7	124	177	250	156	F <sub>t</sub> = 3100N (0bar)	7.8 kg
PPD-N013/25.4	19.36.013.04	25.4	130	177	250	159	F <sub>t</sub> = 3100N (0bar)	7.9 kg



PPD-N014/□□□

Pneumatico Negativo/Pneumatically Released



- Pressione di Apertura/Release Pressure:  $P_a = 6\text{bar}$  - Volume Max Cilindro/Max Cylinder Volume:  $285\text{cm}^3$
- Coppia Frenante/Braking Torque:  $M_d = [F_t \times (\Phi(m)/2 - 0.029(m))]$
- Importante:** La Coppia Frenante Iniziale può essere più bassa del 30%-50% **Warning:** Initial Braking Torque can be lower of 30%-50%
- Usura Ferodi Massima Totale/Maximum total wear of pads = 9mm

MODELLO/ MODEL	CODICE/ CODE	A	B	C	D <sub>Max</sub>	E <sub>Max</sub>	Forza Frenante/Braking Force	Peso
PPD-N014/12.7	19.36.014.03	12.7	124	182	255	182	F <sub>t</sub> = 5500N (0bar)	10.3kg
PPD-N014/25.4	19.36.014.04	25.4	130	182	255	182	F <sub>t</sub> = 5500N (0bar)	10.4kg

