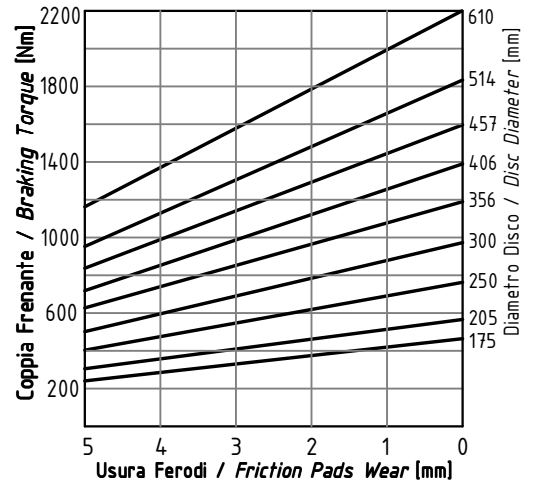
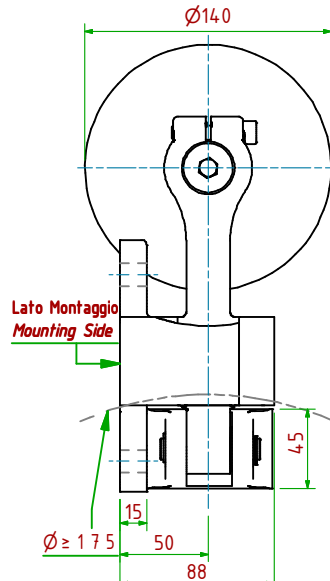
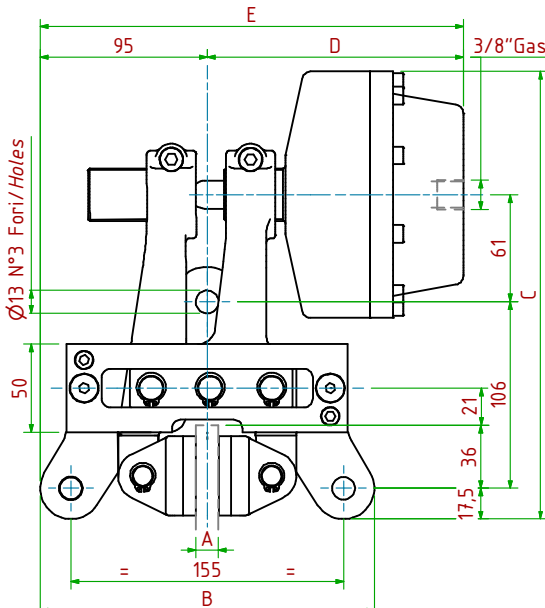


PPF-N023/□□□

Pneumatico Negativo/Pneumatically Released



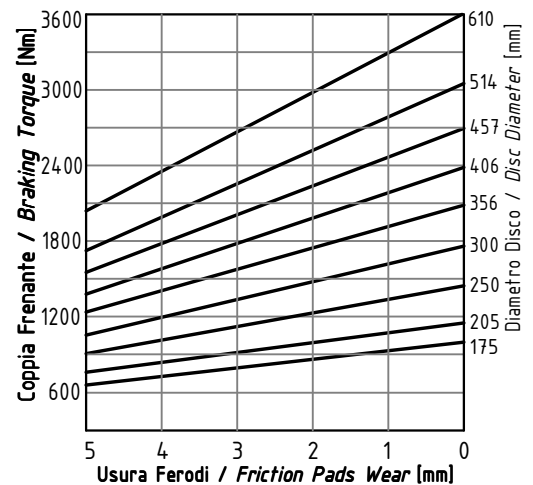
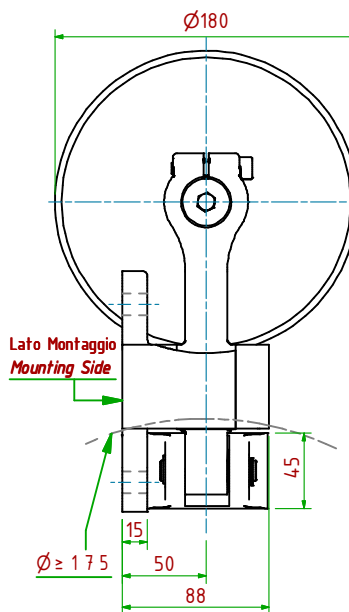
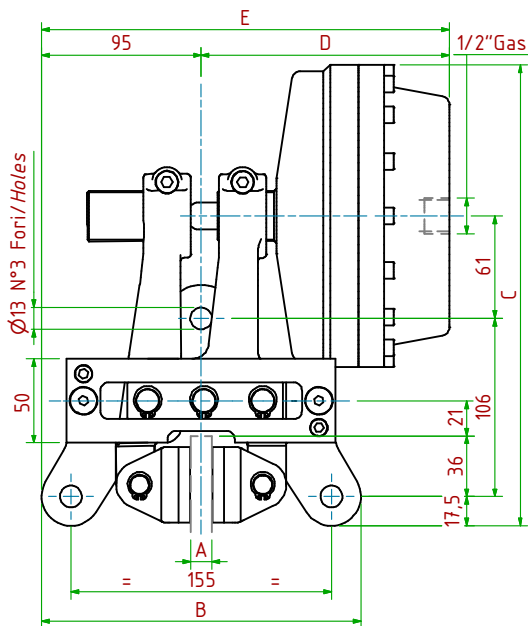
- Pressione di Apertura/Release Pressure: **Pa= 6bar** - Volume Max Cilindro/Max Cylinder Volume: **160cm³**
- Coppia Frenante/Braking Torque: **Md= [Ft x (Φ(m)/2 - 0.029(m))]**
- Importante:** La Coppia Frenante Iniziale può essere più bassa del 30%-50% **Warning:** Initial Braking Torque can be lower of 30%-50%
- Usura Ferodi Massima Totale/Maximum total wear of pads =9mm

MODELLO/MODEL	CODICE/ CODE	A	B	C	D _{Max}	E _{Max}	Forza Frenante/Braking Force	Peso
PPF-N023/12.7	19.36.023.03	12.7	190	255	146	241	Ft= 7500N (0bar)	11.8 kg
PPF-N023/25.4	19.36.023.04	25.4	190	255	148	24.3	Ft= 7500N (0bar)	12.0kg



PPF-N024/□□□

Pneumatico Negativo/Pneumatically Released



- Pressione di Apertura/Release Pressure: **Pa= 6bar** - Volume Max Cilindro/Max Cylinder Volume: **285cm³**
- Coppia Frenante/Braking Torque: **Md= [Ft x (Φ(m)/2 - 0.029(m))]**
- Importante:** La Coppia Frenante Iniziale può essere più bassa del 30%-50% **Warning:** Initial Braking Torque can be lower of 30%-50%
- Usura Ferodi Massima Totale/Maximum total wear of pads =9mm

MODELLO/MODEL	CODICE/ CODE	A	B	C	D _{Max}	E _{Max}	Forza Frenante/Braking Force	Peso
PPF-N024/12.7	19.36.024.03	12.7	190	275	148	243	Ft= 13170N (0bar)	14.1 kg
PPF-N024/25.4	19.36.024.04	25.4	190	275	150	245	Ft= 13170N (0bar)	14.3kg

