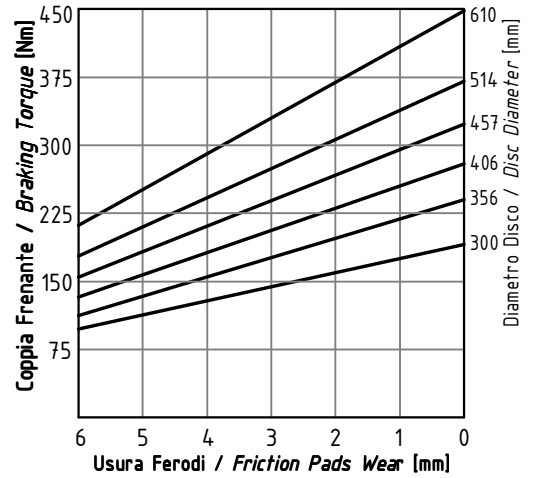
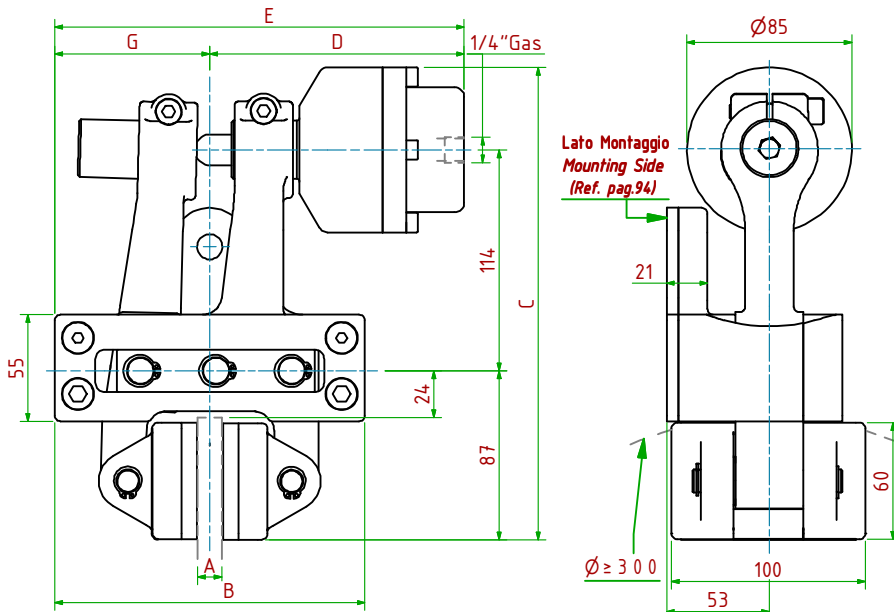


PPH-N031/□□□

Pneumatico Negativo/Pneumatically Released

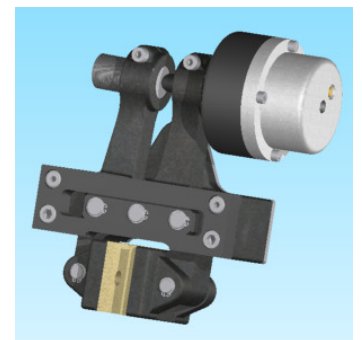
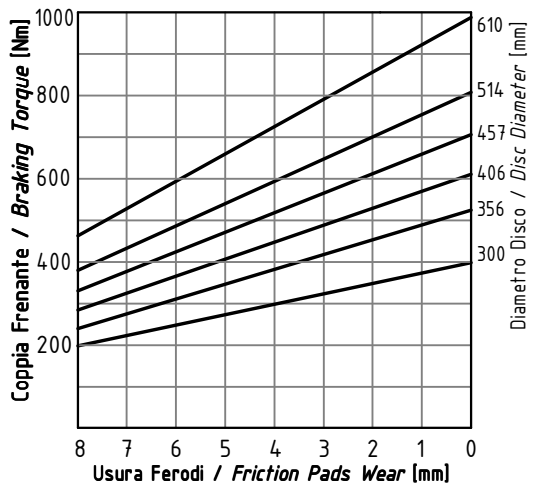
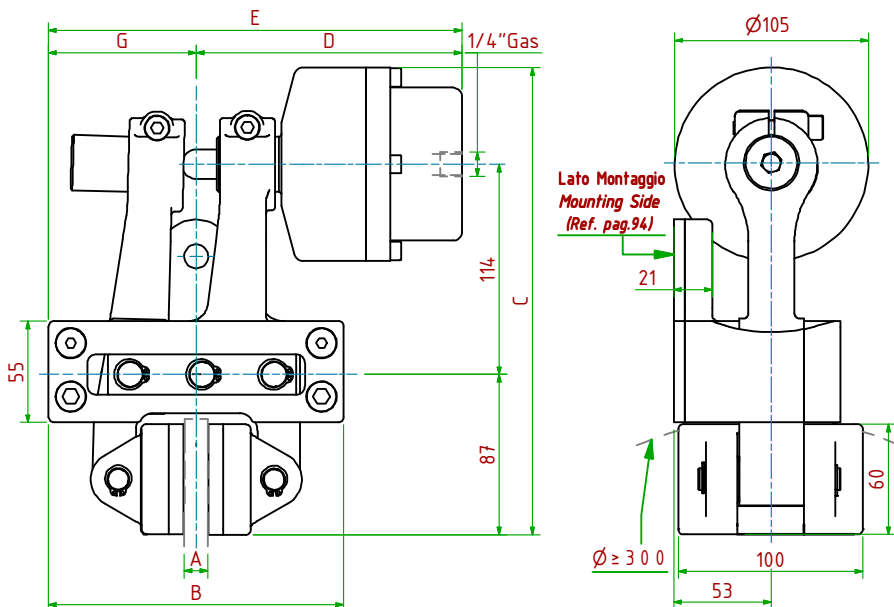


- Pressione di Apertura/Release Pressure: **Pa= 6bar** - Volume Max Cilindro/Max Cylinder Volume: **32cm<sup>3</sup>**
- Coppia Frenante/Braking Torque: **Md= [Ftx(Φ(m)/2-0.033(m))]**
- Importante:** La Coppia Frenante Iniziale può essere più bassa del 30%-50% **Warning:** Initial Braking Torque can be lower of 30%-50%
- Usura Ferodi Massima Totale/Maximum total wear of pads =9mm

| MODELLO/MODEL | CODICE/ CODE | A    | B   | C    | D <sub>Max</sub> | E <sub>Max</sub> | G  | Forza Frenante/Braking Force | Peso    |
|---------------|--------------|------|-----|------|------------------|------------------|----|------------------------------|---------|
| PPH-N031/12.7 | 19.36.031.03 | 12.7 | 180 | 24.4 | 131              | 211              | 80 | Ft= 1650N (0bar)             | 11.0 kg |
| PPH-N031/25.4 | 19.36.031.04 | 25.4 | 180 | 24.4 | 136              | 226              | 90 | Ft= 1650N (0bar)             | 11.4 kg |

PPH-N032/□□□

Pneumatico Negativo/Pneumatically Released



- Pressione di Apertura/Release Pressure: **Pa= 6bar** - Volume Max Cilindro/Max Cylinder Volume: **75cm<sup>3</sup>**
- Coppia Frenante/Braking Torque: **Md= [Ftx(Φ(m)/2-0.033(m))]**
- Importante:** La Coppia Frenante Iniziale può essere più bassa del 30%-50% **Warning:** Initial Braking Torque can be lower of 30%-50%
- Usura Ferodi Massima Totale/Maximum total wear of pads =9mm

| MODELLO/MODEL | CODICE/ CODE | A    | B   | C    | D <sub>Max</sub> | E <sub>Max</sub> | G  | Forza Frenante/Braking Force | Peso   |
|---------------|--------------|------|-----|------|------------------|------------------|----|------------------------------|--------|
| PPH-N032/12.7 | 19.36.032.03 | 12.7 | 180 | 25.4 | 14.4             | 224              | 80 | Ft= 3400N (0bar)             | 12.0kg |
| PPH-N032/25.4 | 19.36.032.04 | 25.4 | 180 | 25.4 | 139              | 239              | 90 | Ft= 3400N (0bar)             | 12.4kg |