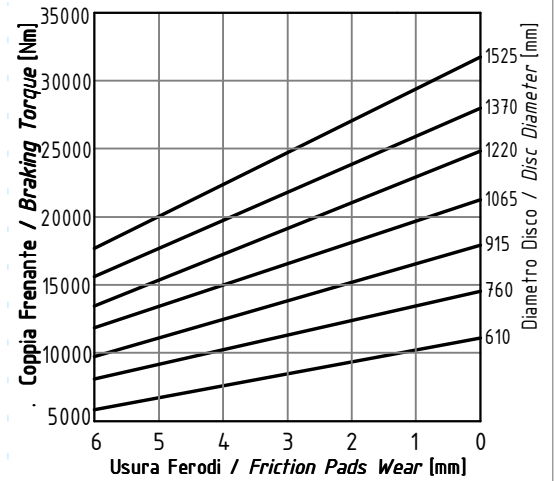
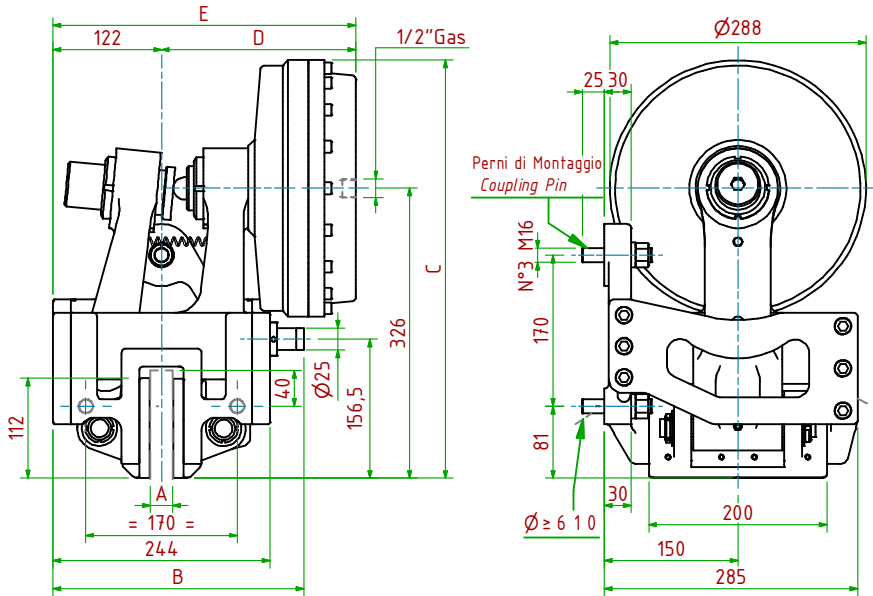


PPT-N068/□□□

Pneumatico Negativo/Pneumatically Released



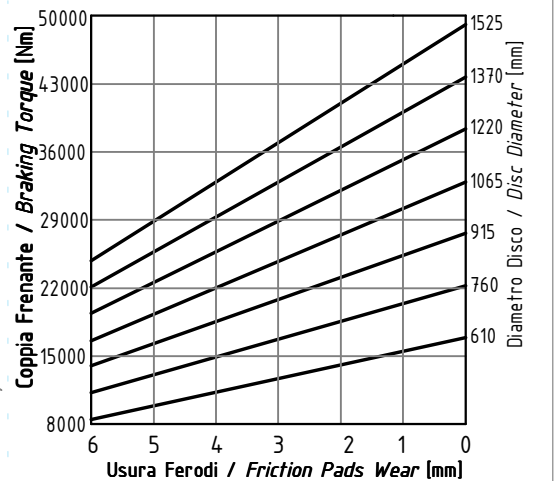
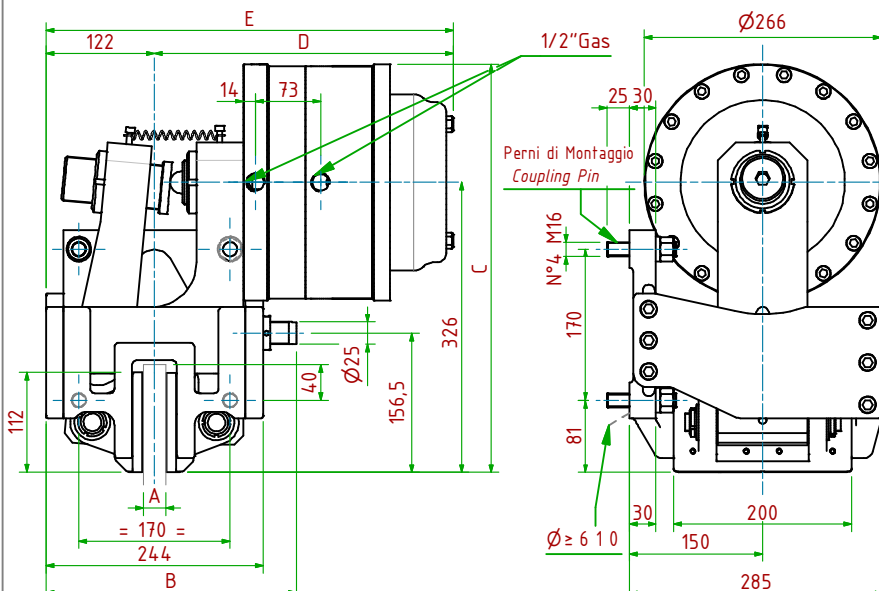
- Pressione di Apertura/Release Pressure: **Pa= 6bar** - Volume Max Cilindro/Max Cylinder Volume: **1000cm³**
- Coppia Frenante/Braking Torque: **Md= [Ftx(Φ(m)/2-0.065(m))]**
Importante: La Coppia Frenante Iniziale può essere più bassa del 30%-50% **Warning:** Initial Braking Torque can be lower of 30%-50%
- Usura Ferodi Massima Totale/Maximum total wear of pads =12mm

MODELLO/MODEL	CODICE/ CODE	A	B	C	D _{Max}	E _{Max}	Forza Frenante/Braking Force	Peso
PPT-N068/25.4	19.36.068.04	25.4	282	470	219	341	Ft= 45500N (0bar)	80.7kg
PPT-N068/ 30	19.36.068.05	30	282	470	219	341	Ft= 45500N (0bar)	80.7kg
PPT-N068/ 40	19.36.068.06	40	287	470	224	346	Ft= 45500N (0bar)	80.7kg



PPT-N070/□□□

Pneumatico Negativo/Pneumatically Released



- Pressione di Apertura/Release Pressure: **Pa= 6bar** - Volume Max Cilindro/Max Cylinder Volume: **1662cm³**
- Coppia Frenante/Braking Torque: **Md= [Ftx(Φ(m)/2-0.065(m))]**
Importante: La Coppia Frenante Iniziale può essere più bassa del 30%-50% **Warning:** Initial Braking Torque can be lower of 30%-50%
- Usura Ferodi Massima Totale/Maximum total wear of pads =12mm

MODELLO/MODEL	CODICE/ CODE	A	B	C	D _{Max}	E _{Max}	Forza Frenante/Braking Force	Peso
PPT-N070/25.4	19.36.070.04	25.4	282	459	336	458	Ft= 70500N (0bar)	122 kg
PPT-N070/ 30	19.36.070.05	30	282	459	336	458	Ft= 70500N (0bar)	122 kg
PPT-N070/ 40	19.36.070.06	40	287	459	341	463	Ft= 70500N (0bar)	122 kg

