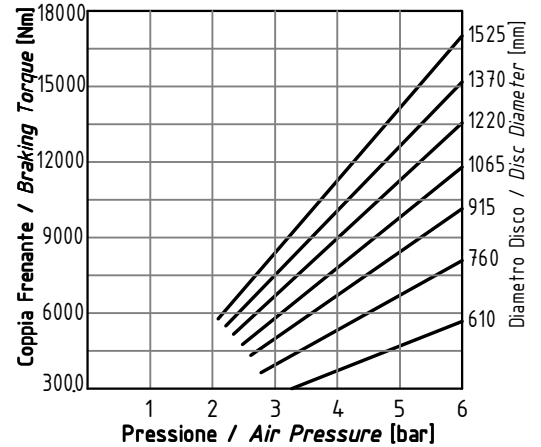
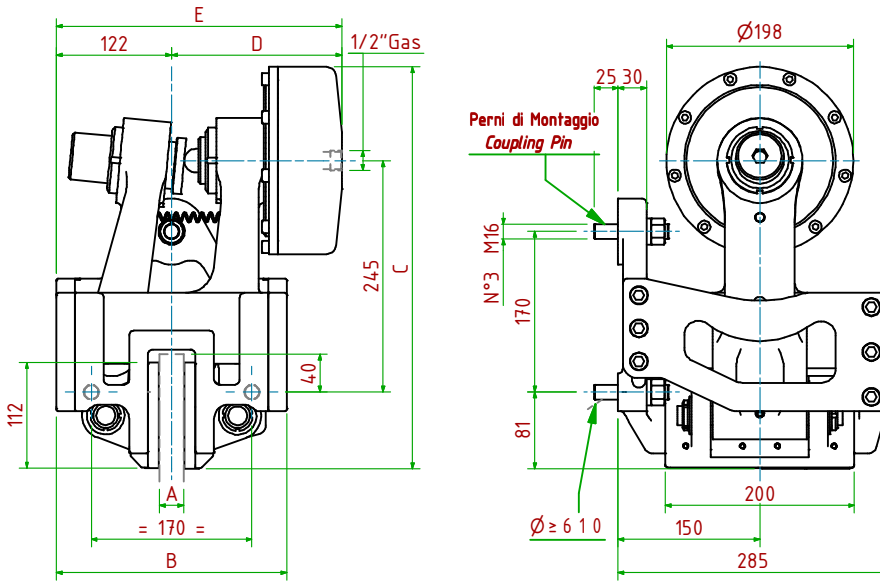


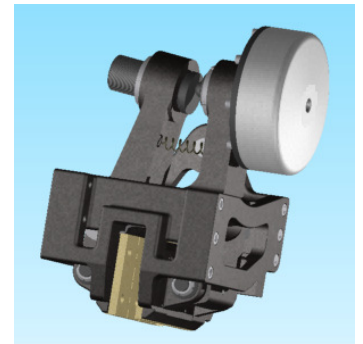
PPT064/

Pneumatico / Pneumatically Applied



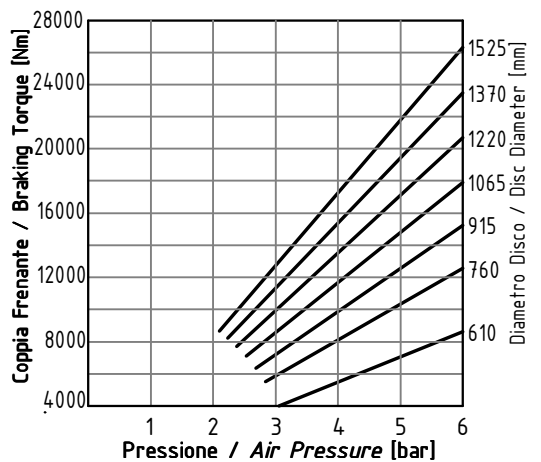
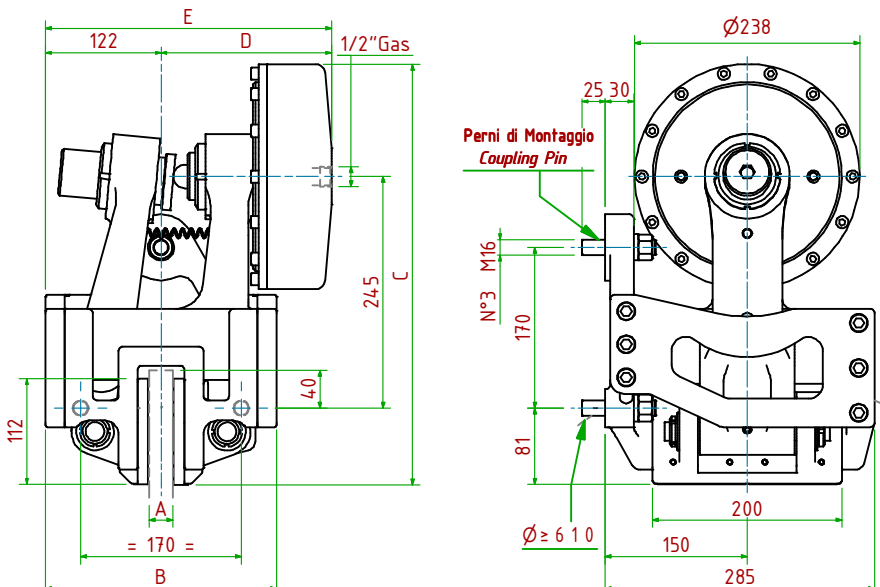
- Pressione di Lavoro/Operating Pressure: **Pl= 6bar** - Volume Max Cilindro/Max Cylinder Volume: **0.46dm³**
- Coppia Frenante/Braking Torque: **Md= [Ft x (Φ(m)/2 - 0.065(m))]**
- Importante:** La Coppia Frenante Iniziale può essere più bassa del 30%-50% **Warning:** Initial Braking Torque can be lower of 30%-50%
- Usura Ferodi Massima Totale/Maximum total wear of pads =12mm

MODELLO/MODEL	CODICE/ CODE	A	B	C	D _{Max}	E _{Max}	Forza Frenante/Braking Force	Peso
PPT064/25.4	19.16.064.04	25.4	24.4	425	181	303	Ft= 23500N (6bar)	61.8 kg
PPT064/ 30	19.16.064.05	30	24.4	425	181	303	Ft= 23500N (6bar)	61.8 kg
PPT064/ 40	19.16.064.06	40	24.4	425	186	308	Ft= 23500N (6bar)	61.8 kg



PPT066/

Pneumatico / Pneumatically Applied



- Pressione di Lavoro/Operating Pressure: **Pl= 6bar** - Volume Max Cilindro/Max Cylinder Volume: **0.69dm³**
- Coppia Frenante/Braking Torque: **Md= [Ft x (Φ(m)/2 - 0.065(m))]**
- Importante:** La Coppia Frenante Iniziale può essere più bassa del 30%-50% **Warning:** Initial Braking Torque can be lower of 30%-50%
- Usura Ferodi Massima Totale/Maximum total wear of pads =12mm

MODELLO/MODEL	CODICE/ CODE	A	B	C	D _{Max}	E _{Max}	Forza Frenante/Braking Force	Peso
PPT066/25.4	19.16.066.04	25.4	24.4	445	181	303	Ft= 36600N (6bar)	65.2kg
PPT066/ 30	19.16.066.05	30	24.4	445	181	303	Ft= 36600N (6bar)	65.2kg
PPT066/ 40	19.16.066.06	40	24.4	445	186	308	Ft= 36600N (6bar)	65.2kg

