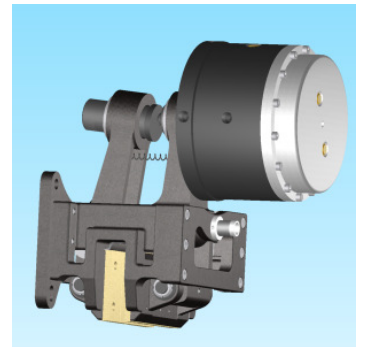
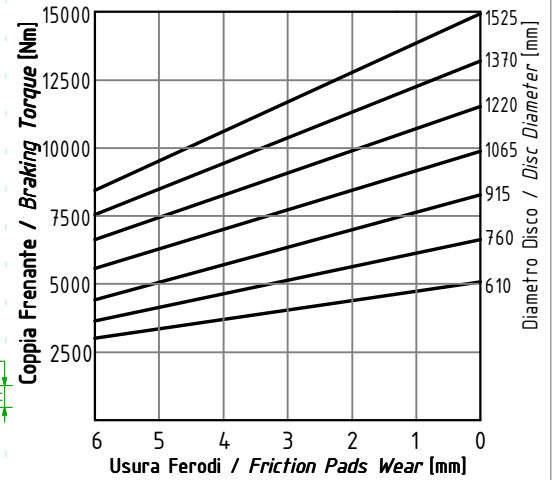
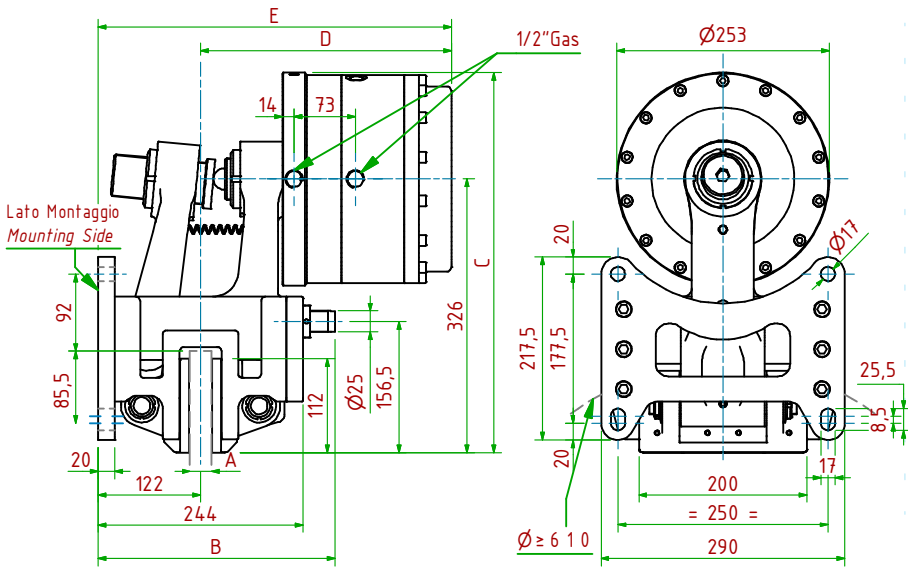


**PPTP-N640-PR/**

**Pneumatico Negativo/Pneumatically Released**

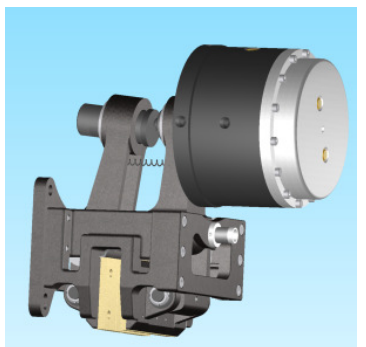
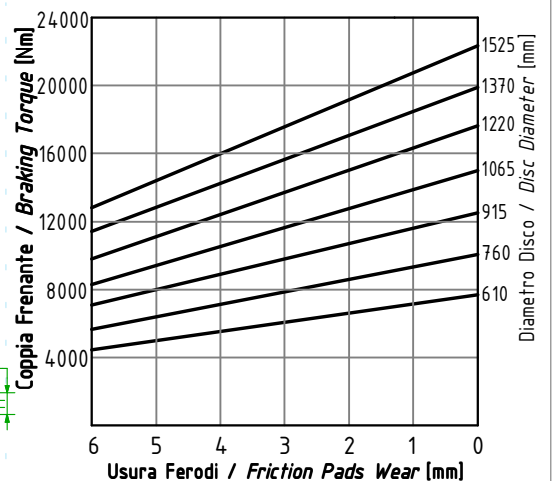
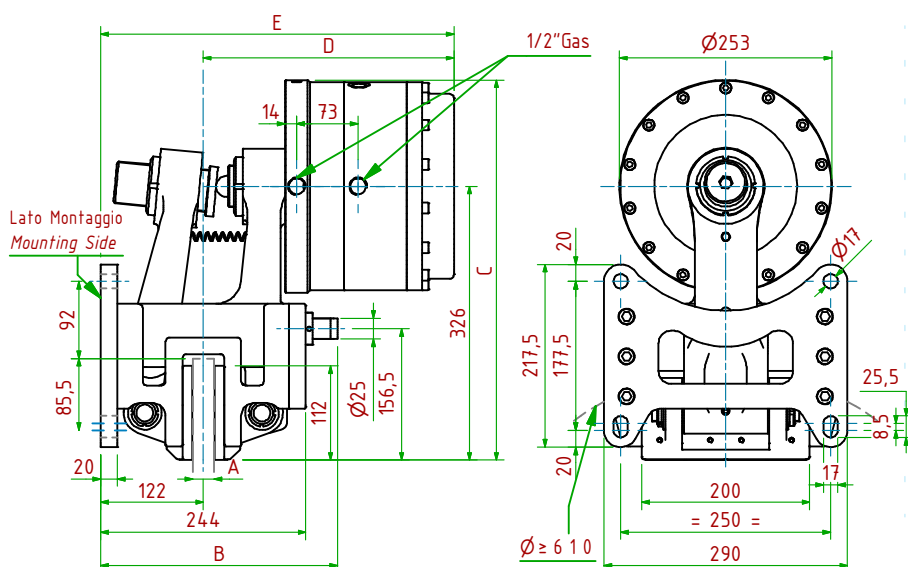


- Pressione di Apertura/Release Pressure: **Pa=2 bar** - Volume Max Cilindro/Max Cylinder Volume: **1500cm<sup>3</sup>**
- Coppia Frenante/Braking Torque: **Md= [Ft x (Φ(m)/2 - 0.065(m))]**
- Importante:** La Coppia Frenante Iniziale può essere più bassa del 30%-50% **Warning:** Initial Braking Torque can be lower of 30%-50%
- Usura Ferodi Massima Totale/Maximum total wear of pads =12mm

MODELLO/MODEL	CODICE/CODE	A	B	C	D <sub>Max</sub>	E <sub>Max</sub>	Forza Frenante/Braking Force	Peso
PPTP-N640-PR/25.4	19.76.640.04	25.4	282	453	299	421	Ft= 21200N (0bar)	93.0 kg
PPTP-N640-PR/30	19.76.640.05	30	282	453	299	421	Ft= 21200N (0bar)	93.0 kg
PPTP-N640-PR/40	19.76.640.06	40	287	453	304	426	Ft= 21200N (0bar)	93.0 kg

**PPTP-N660-PR/**

**Pneumatico Negativo/Pneumatically Released**



- Pressione di Apertura/Release Pressure: **Pa=3 bar** - Volume Max Cilindro/Max Cylinder Volume: **1500cm<sup>3</sup>**
- Coppia Frenante/Braking Torque: **Md= [Ft x (Φ(m)/2 - 0.065(m))]**
- Importante:** La Coppia Frenante Iniziale può essere più bassa del 30%-50% **Warning:** Initial Braking Torque can be lower of 30%-50%
- Usura Ferodi Massima Totale/Maximum total wear of pads =12mm

MODELLO/MODEL	CODICE/CODE	A	B	C	D <sub>Max</sub>	E <sub>Max</sub>	Forza Frenante/Braking Force	Peso
PPTP-N660-PR/25.4	19.76.660.04	25.4	282	453	299	421	Ft= 32000N (0bar)	93.7 kg
PPTP-N660-PR/30	19.76.660.05	30	282	453	299	421	Ft= 32000N (0bar)	93.7 kg
PPTP-N660-PR/40	19.76.660.06	40	287	453	304	426	Ft= 32000N (0bar)	93.7 kg