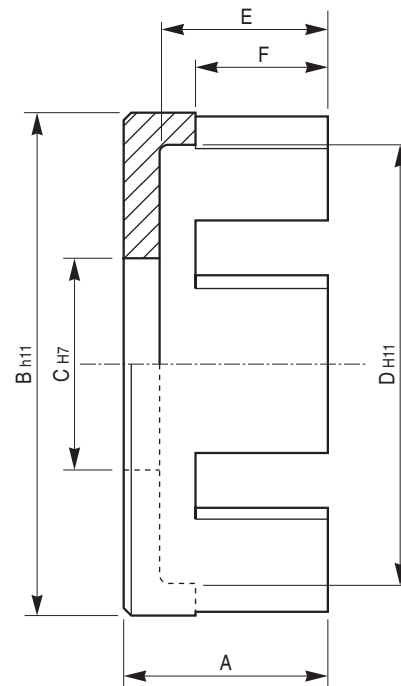
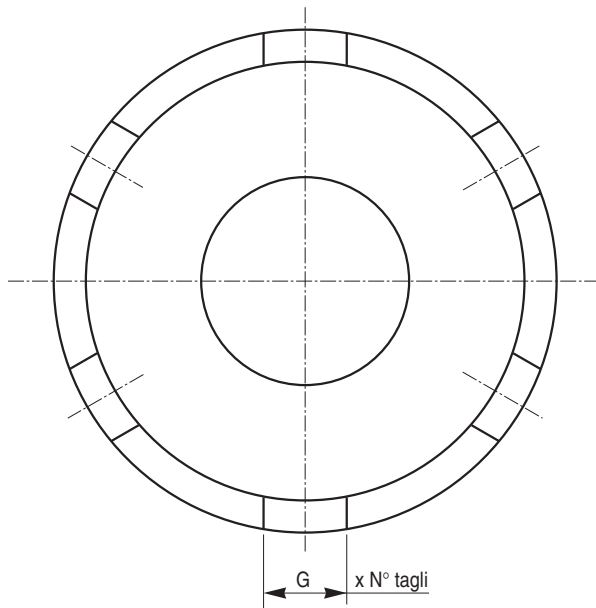


SERIE / MODEL
CODICE / CODE

C □□□
41.01.□□□.01



□□.□□	A	B	C	D	E	F	G	Tagli Lugs N.	Per innesti e giunti tipo For clutches and couplings type				
									GS.../SC	IS	PNS	IBL .../SC	LP
01.01	32	80	40	70,5	26	20	12	3	001	-	-	-	-
02.01	38	90	45	78,6	32	26	12	3	002	-	-	02	-
02.02	32	90	45	78,6	26	20	12	3	-	-	-	-	002
03.01	38	104	45	93,8	32	26	15	3	003	-	-	-	-
03.02	38	98	45	86	32	26	12,2	6	-	25	25	-	-
03.03	32	104	45	93,8	26	20	15	3	-	-	-	-	003
04.01	42	116	50	105,8	34	28	15	6	-	45	45	-	-
04.02	38	116	50	105,8	30	24	15	6	-	-	-	-	004
05.01	42	121	50	109	34	28	16	8	-	45/B	-	04	-
06.01	48	145	60	131	40	34	20,2	6	006	-	-	06	-
06.02	46	145	60	131	38	32	16,2	8	-	65-65/B	65	-	-
06.03	39	145	60	131	31	25	20,2	6	-	-	-	-	006
08.01	60	179	70	164	50	42	20,2	9	-	85	-	-	-
08.02	50	179	70	164	40	30	20,2	9	-	-	-	-	008
10.01	64	218	80	199,6	52	44	20,3	10	-	105	-	-	-
10.02	78	218	80	199,6	66	58	20,3	10	-	-	-	10	-
10.03	54	218	80	198	42	34	20,3	9	-	-	-	-	010