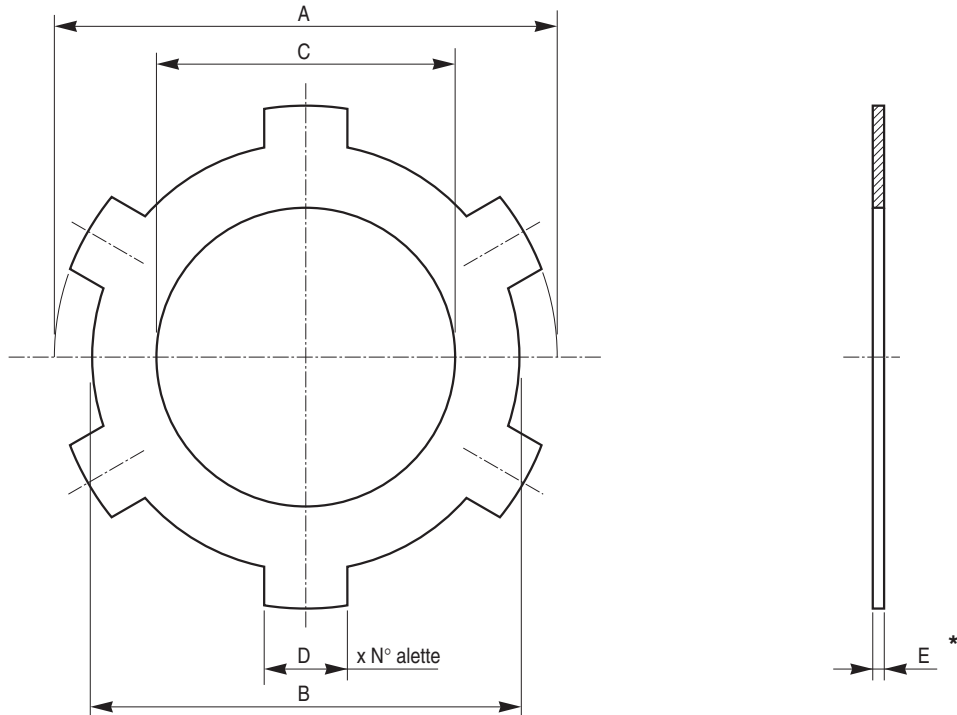


**SERIE / MODEL  
CODICE / CODE**

**1** DEM □□□  
R311.01.01.□□□.01

**2** DEM □□□/BF  
R320.01.01.□□□.01



\* Altri spessori a richiesta / Other thicknesses can be supplied on request

□□□	A	B	C	D	E*	Alette Lugs N.
<b>05</b>	68	57	37	11,85	0,6	3
<b>1</b>	81	70,4	44	11,75	1,5	3
<b>2</b>	89	78,5	48	11,7	1,5	3
<b>2/a</b>	92,5	81,25	48	14,5	1,5	3
<b>3</b>	104,5	93,4	56	14,6	1,5	3
<b>3/b</b>	97	85,65	56	11,85	1,5	6
<b>3/d</b>	100,5	88,45	56	15,6	1,5	6
<b>4</b>	116,25	105,35	67	14,5	1,5	6
<b>4/b</b>	108,75	97,8	67	12,15	1,5	8
<b>5/b</b>	120,35	108,45	67	15,75	1,5	8
<b>5/d</b>	135,5	117,25	67	19,75	1,5	6
<b>6</b>	143,6	130,35	87	19,65	1,5	6
<b>6/b</b>	144,6	129,85	87	16	1,5	8
<b>167</b>	166	148,85	106	12	1,5	8
<b>8</b>	179,5	163,5	102,5	19,85	2	9
<b>10</b>	218,5	198,6	102,5	20	2	10