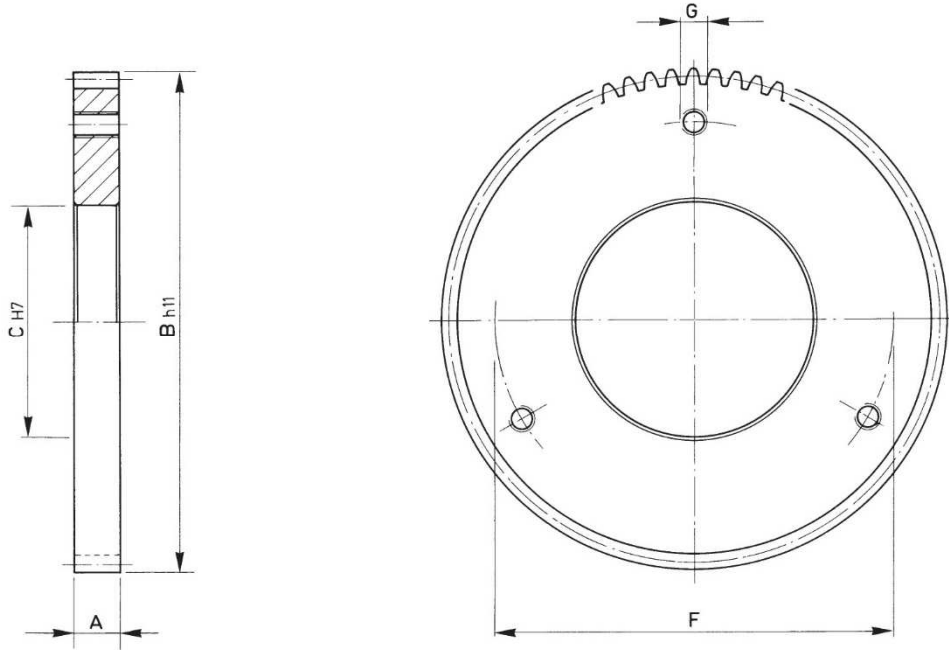


SERIE/MODEL
CODICE/CODE

①	FD □□□/ZD
	45.07.□□□.01

②	FD □□□/ZDB
	45.08.□□□.01



Dentatura DIN 5480

□□□ ①	A	B	C	F	G	D _B	m	α	z	Peso Weight kg	Per innesto a denti tipo: For toothed coupling type:		
											EC/ZD – EC/ZD-F	ECF/ZD – EBLF/ZD	ESB/ZD
060	9	54,6	23	40	3xM3	55	2	30°	26	0,12	060		060
070	9	64,6	25	45	3xM3	65	2	30°	31	0,18	070		070
082	9	74,6	35	55	3xM4	75	2	30°	36	0,22	082	082	
095	9	87,6	45	65	3xM4	88	2	30°	42	0,29	095	095	
114	10	104,6	50	80	3xM4	105	2	30°	51	0,50	114	114	
134	11	119,4	60	100	3xM5	120	3	30°	38	0,67	134		
140	11	119,4	70	100	3xM5	120	3	30°	38	0,59	140	140	
166	13	149,4	80	120	3xM6	150	3	30°	48	1,2	166	166	
195	15	179	90	150	3xM6	180	5	30°	34	2	195	195	
210	16	189	100	150	3xM6	190	5	30°	36	2,35	210	210	210
240	17	219	110	150	3xM6	220	5	30°	42	3,5	240	240	240
260	19	239	130	170	6xM6	240	5	30°	46	4,4	260	260	260
295	19	259	120	215	9xM8	260	5	30°	50	5,8	295		295
330	25	299	150	240	9xM8	300	5	30°	58	9,8			330
360	30	319	180	270	12xM8	320	5	30°	62	12,2			360

□□□ ②	A	B	C	F	G	D _B	m	α	z	Peso Weight kg	Per innesto a denti tipo: For toothed coupling type:		
											EC/ZD – EC/ZD-F	ECF/ZD – EBLF/ZD	ESB/ZD
082	9	64,6	35	52	3xM4	65	2	30°	31	0,15			082
095	9	74,6	45	62	3xM4	75	2	30°	36	0,18			095
114	10	87,6	50	70	3xM4	88	2	30°	42	0,30			114
134	11	104,6	60	85	3xM5	105	2	30°	51	0,47			134
166	13	129,4	80	108	3xM6	130	3	30°	42	0,76			166
195	15	169	90	150	3xM6	170	5	30°	32	1,7			195