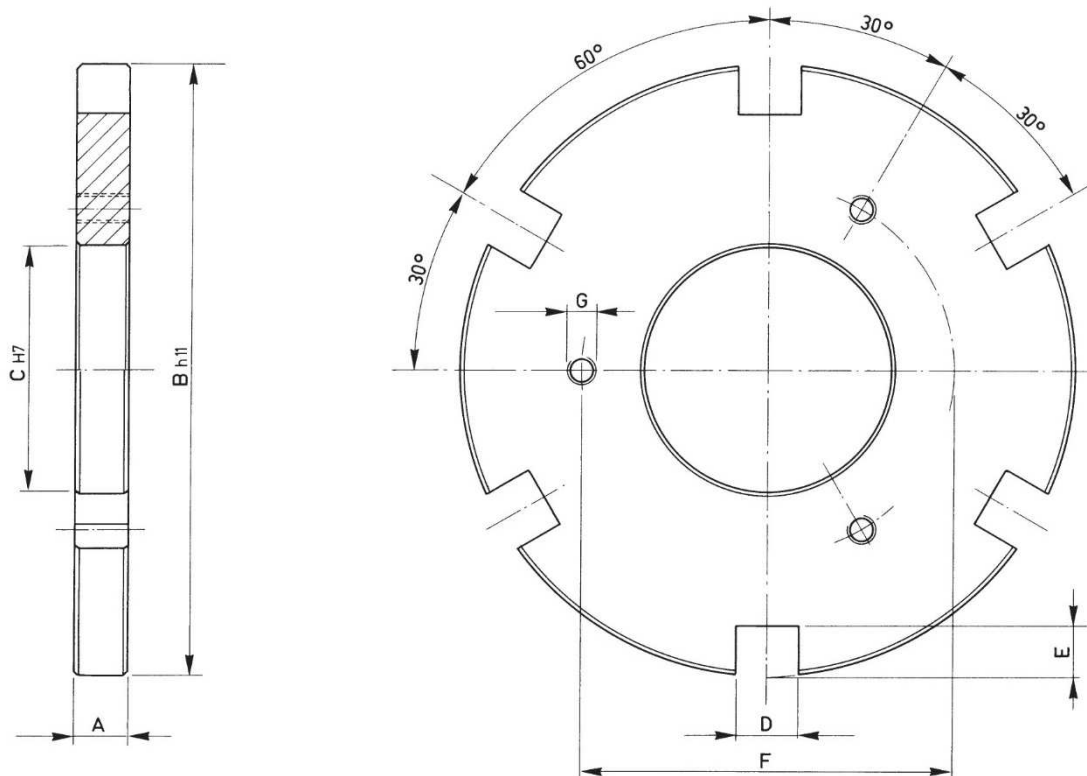


SERIE/MODEL
CODICE/CODE

①	FF □□□/Z
	45.05.□□□.01

②	FF □□□/ZB
	45.06.□□□.01



□□□ ①	A	B	C	D	E	F	G	Peso Weight kg	Per innesto a denti tipo: For toothed coupling type:		
									EC/Z – EC/Z-F	ECF/Z – EBLF/Z	ESB/Z
060	9	60	23	6	4	40	3xM3	0,16	060		060
070	9	70	25	7	5	45	3xM3	0,22	070		070
082	9	82	35	8	7,5	55	3xM4	0,28	082	082	
095	9	95	45	8	7,5	65	3xM4	0,36	095	095	
114	10	114	50	10	9	80	3xM4	0,60	114	114	
134	11	134	60	10	10	100	3xM5	0,92	134		
140	11	140	70	10	9	100	3xM5	0,95	140	140	
166	13	166	80	12	11	120	3xM6	1,6	166	166	
195	15	195	90	15	12	150	3xM6	2,6	195	195	195
210	16	210	100	18	12	150	3xM6	3,2	210	210	210
240	17	240	110	20	13	150	3xM6	4,6	240	240	240
260	19	258	130	20	15	170	6xM6	5,5	260	260	260

□□□ ②	A	B	C	D	E	F	G	Peso Weight kg	Per innesto a denti tipo: For toothed coupling type:		
									EC/Z – EC/Z-F	ECF/Z – EBLF/Z	ESB/Z
082	9	82	35	8	7,5	52	3xM4	0,28			082
095	9	95	45	8	8,5	62	3xM4	0,36			095
114	10	114	50	10	9	70	3xM4	0,63			114
134	11	134	60	10	10	85	3xM5	0,92			134
166	13	166	80	12	13,5	108	3xM6	1,6			166