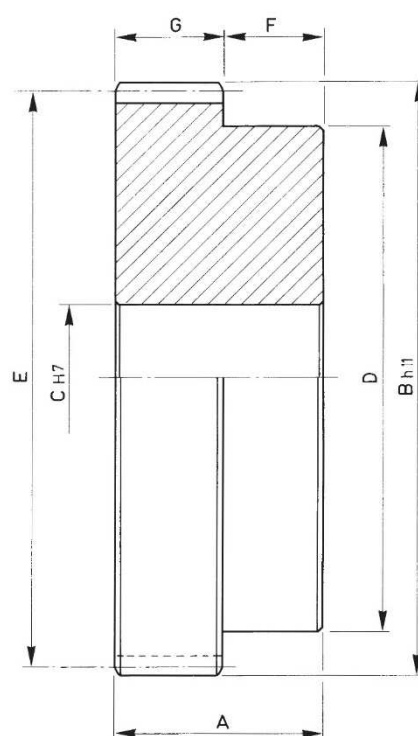
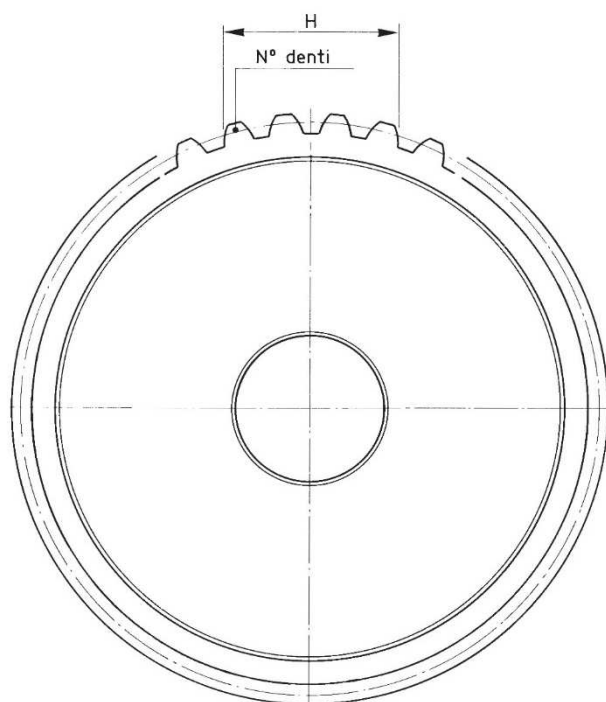


SERIE/MODEL

MDF-N □□□

CODICE/CODE

45.04.□□□.01



□□□	A	B	C		D	E	F	G	m Modulo Module	z N° denti N° teeth	H		N° denti N° teeth	$\alpha$	Per freno For brake EMF-N/L	Per frizione For clutch EMC-N/L
			Min	Max							Max	Min				
114	30	72,5	20	40	60	70	20,5	9,5	2,5/1,25	28	26,71	26,67	4	20°	114	114
140	30	87,5	25	55	75	85	17	13	2,5/1,25	34	26,92	26,87	4	20°	140	140
166	35	105	30	65	90	102	17	18	3/1,5	34	32,31	32,26	4	20°	166	166
195	40	123	35	80	105	120	22	18	3/1,5	40	41,41	41,36	5	20°	195	195
230	60	147	40	100	130	143,5	20	40	3/1,5	41	48,38	48,33	5	20°	230	--
255	50	164,5	45	115	145	161	22	28	3,5/1,75	46	59,084	59,064	6	20°	255	--