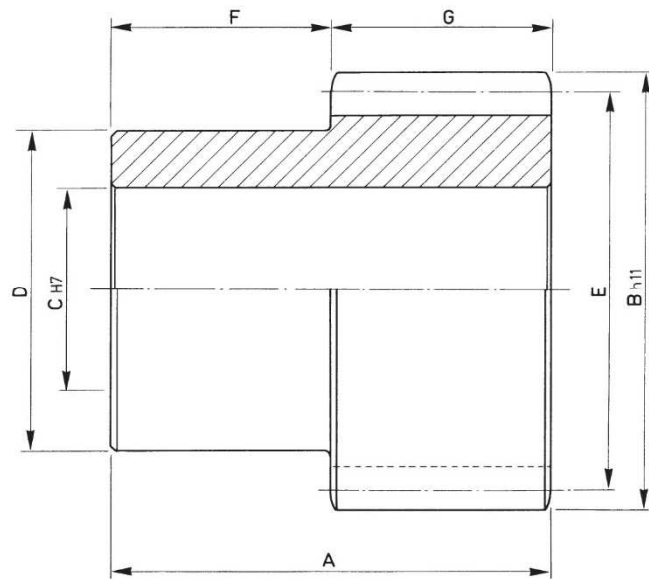
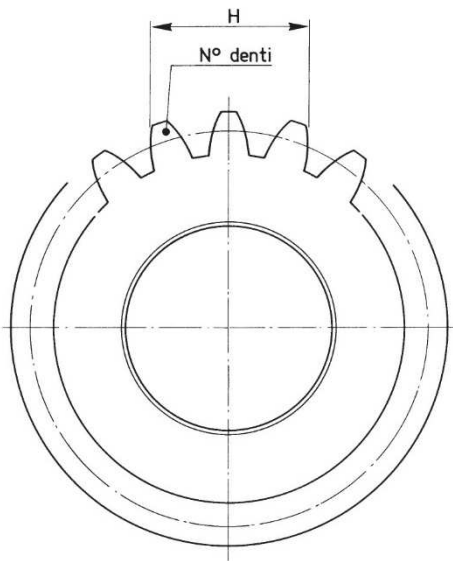


SERIE/MODEL

MDF □□□

CODICE/CODE

45.03.□□□.01



□□□	A	B	C		D	E	F	G	m Modulo Module	z N° denti N° teeth	H		α	Per frizioni/freni For clutches /brakes EC, ECF, EC/F, EBLF
			Min	Max							Max	Min		
070	20	24,5	10	15	19	22,5	12	8	1,5	15	7,28	7,22	20°	070
082	22	32,2	12	18	26	30	12	10	1,5	20	11,38	11,34	20°	082
092	28	43,5	15	28	37	40,5	15	13	1,5	27	16,38	16,34	20°	092
114	36	50,5	18	34	42	47,25	16	20	1,75	27	19,12	19,08	20°	114
134	42	60,5	20	40	50	56	22	20	2	28	22,00	21,95	20°	134
140	42	66,4	25	45	56	62	22	20	2	31	21,95	21,90	20°	140
166	48	73,2	25	50	62	67,5	26	22	2,5	27	27,50	27,45	20°	166
195	54	88,2	30	65	76	82,5	26	28	2,5	33	27,72	27,67	20°	195
210	56	94,8	25	70	83	90	20	36	2,5	36	34,85	34,80	20°	210
240	60	110	40	80	98	105	28	32	2,5	42	34,48	34,41	20°	240
260	65	140	40	100	125	135	30	35	2,5	54	49,72	49,65	20°	260
295	70	156	40	112	140	150	30	40	3	50	50,81	50,74	20°	295