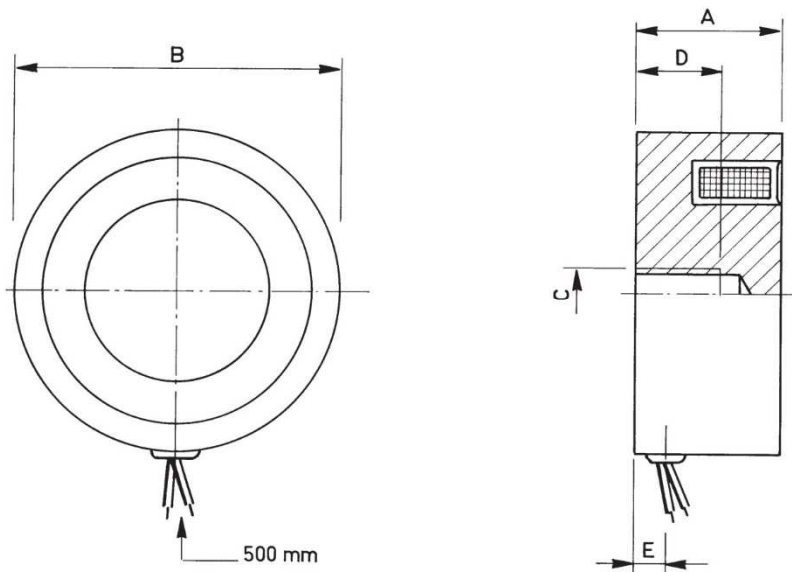


SERIE/MODEL
CODICE/CODE

ME □□□
15.01.□□□.01



□□□	Forza attrazione		Watt		Peso Weight Kg
	Force N	20°	120°		
040	350	10	7,2	0,210	
050	650	9	6,5	0,413	
060	1000	12	8,6	0,700	
075	2000	19	13,7	1,100	
095	3000	20	14,4	1,750	
120	4500	26	18,7	3,100	
□□□	A	B	C	D	E
040	25	38	M6	12	11
050	30	48	M8	15	11
060	32	60	M10	18	11
075	34	75	M12	20	11
095	36	93	M16	25	11
120	40	116	M16	25	14