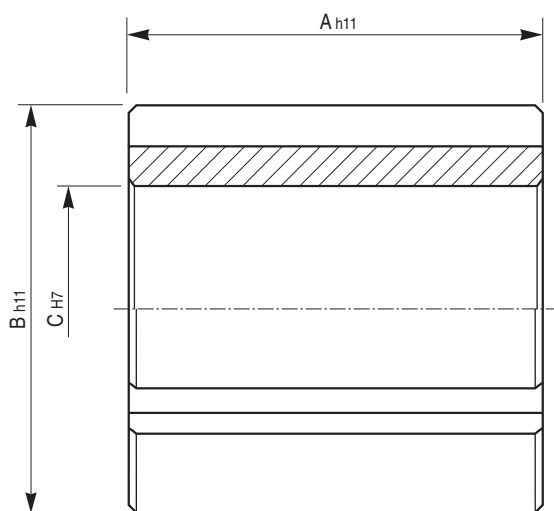
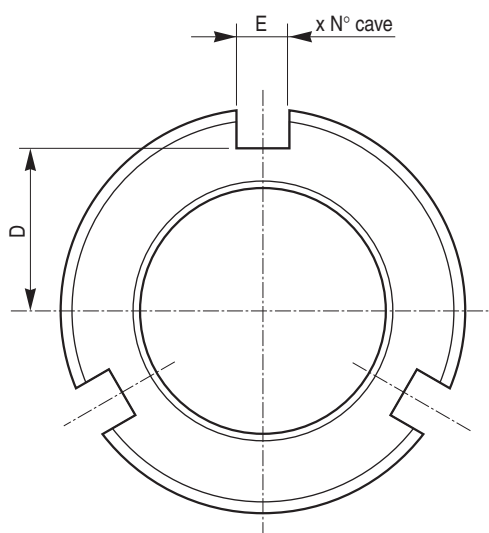


SERIE / MODEL
CODICE / CODE

MF □□□
41.02.□□□.01



□□□	A	B	C		D	E	Cave Millings N.	Peso Weight kg	Per giunti e freni oleodinamici tipo For couplings and hydr. control brakes FPL/FOL		
			min.	max.					GS	FPL-N/FOL-N	IBL
05	35	36	15	22	14,5	6	3	0,15	05/5	-	-
1	42	42,5	16	24	14	9	3	0,25	1/6	-	-
2	42	46,5	16	26	16	9	3	0,35	2/6	002	-
3	50	54,3	18	32	19	9	3	0,55	3/6	003	3
4	50	65,3	20	40	24,5	12	3	0,85	4/6	004	4
5	50	60,5	20	40	24,5	12,2	4	0,80	-	-	5
6	60	85	25	50	30,5	14	3	1,6	6/6	006	6
8/10	70	99,8	30	70	39	12,3	6	3,2	8/7 - 10/7	008	-
MDF-N 230/S	Chiedere Ufficio Tecnico / Ask to Technical Office								-	010	-