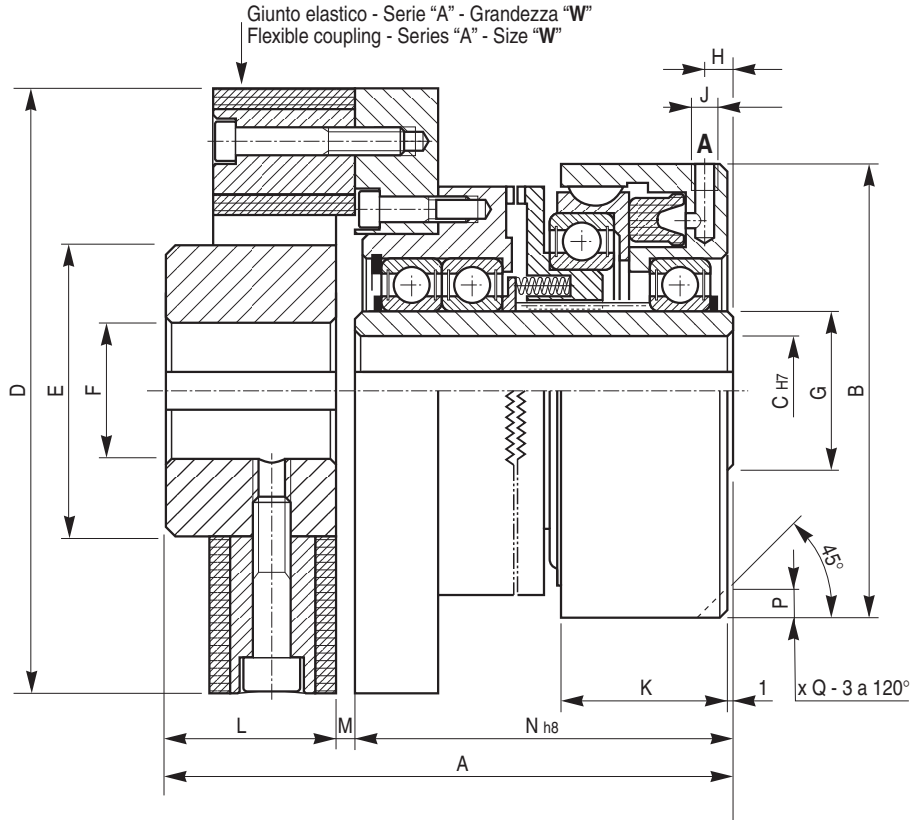


SERIE / MODEL DPG □□
CODICE / CODE 03.22.□□.01



A = Alimentazione aria / Air supply

| □□ | Momento - INNESTI Torque - COUPLING Ms(Nm) | Giri/1' R.P.M. max | Pressione lavoro Working pressure (bar) | Volume cilindro Cylinder volume (cm ³) | Grandezza giunto Coupling size W | Peso Weight (kg) |
|----|--|--------------------------|---|--|--|------------------------|
| 00 | 110 | 3000 | 6 | 6 | 8 | 5,8 |
| 01 | 160 | 3000 | 6 | 8 | 12 | 6,5 |
| 02 | 260 | 2400 | 6 | 12 | 16 | 9,8 |
| 03 | 350 | 2400 | 6 | 15 | 22 | 11,4 |
| 04 | 550 | 2000 | 6 | 25 | 30 | 19,5 |
| 05 | 750 | 2000 | 6 | 30 | 50 | 21,9 |
| 06 | 1300 | 1600 | 6 | 40 | 90 | 36,4 |
| 07 | 2100 | 1400 | 6 | 50 | 140 | 45,7 |

| □□ | A | B | C | | D | E | F | | G | H | J | K | L | M | N | PxQ | X | Y | α | γ |
|----|-----|-----|-----|-----|-----|-----|-----|-----|----|-----|------|----|----|---|-----|-------|---|---|----|----|
| | | | min | max | | | min | max | | | | | | | | | | | | |
| 00 | 132 | 97 | 14 | 20 | 120 | 60 | 12 | 38 | 30 | 7 | 1/8" | 38 | 42 | 4 | 86 | 9x10 | 2 | 1 | 1° | 7° |
| 01 | 139 | 115 | 15 | 25 | 122 | 60 | 12 | 38 | 35 | 7 | 1/8" | 46 | 42 | 4 | 93 | 10x10 | 2 | 1 | 1° | 4° |
| 02 | 154 | 127 | 18 | 34 | 150 | 70 | 15 | 48 | 45 | 7 | 1/8" | 44 | 50 | 6 | 98 | 10x10 | 3 | 1 | 1° | 7° |
| 03 | 157 | 134 | 18 | 34 | 150 | 70 | 15 | 48 | 45 | 7,5 | 1/8" | 45 | 50 | 6 | 101 | 10x10 | 3 | 1 | 1° | 4° |
| 04 | 186 | 153 | 20 | 46 | 200 | 100 | 20 | 65 | 60 | 9 | 1/4" | 49 | 66 | 8 | 112 | 12x12 | 3 | 1 | 1° | 7° |
| 05 | 187 | 167 | 25 | 50 | 200 | 100 | 20 | 65 | 65 | 9 | 1/4" | 55 | 66 | 8 | 113 | 12x12 | 3 | 1 | 1° | 4° |
| 06 | 217 | 193 | 30 | 60 | 260 | 125 | 30 | 85 | 75 | 9 | 1/4" | 60 | 80 | 8 | 129 | 12x12 | 3 | 1 | 1° | 7° |
| 07 | 234 | 216 | 30 | 68 | 260 | 125 | 30 | 85 | 85 | 9 | 1/4" | 65 | 80 | 8 | 146 | 14x14 | 3 | 1 | 1° | 4° |