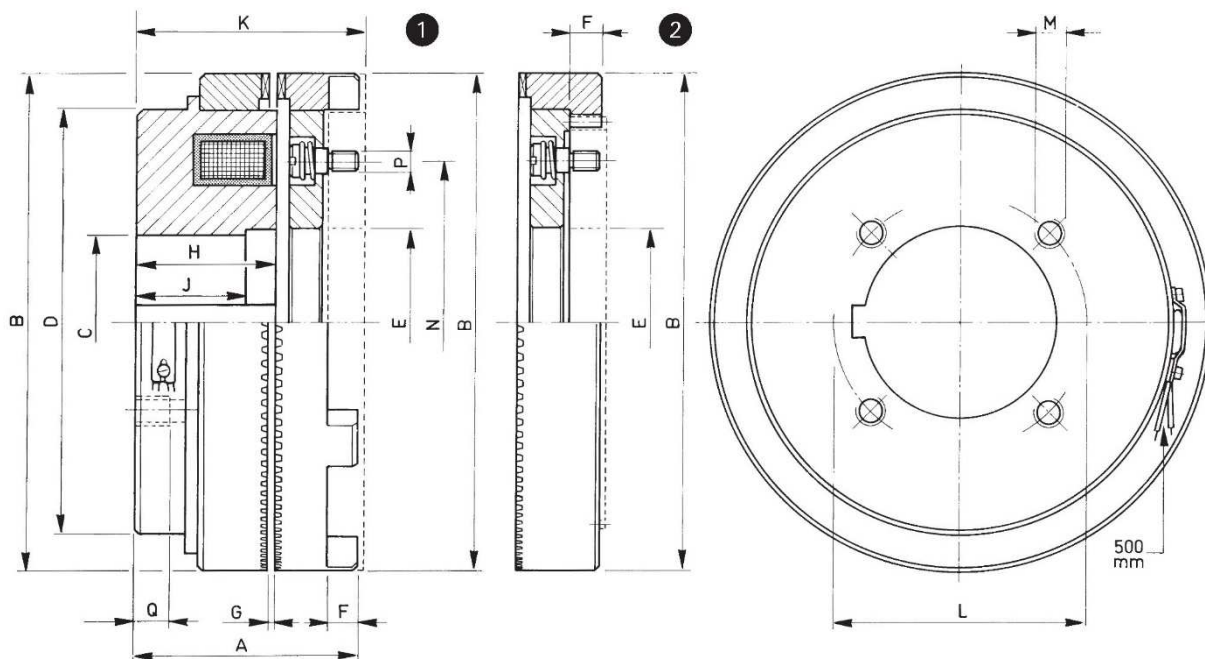


SERIE/MODEL
CODICE/CODE

①	EC □□□/Z-F
	07.07.□□□.01

②	EC □□□/ZD-F
	07.08.□□□.01



□□□	Momento Torque	Tempo inser. Build up time	Tempo disin. Decay time	Watt		Peso Weight Kg	Flangia porta ancora Armature's flange	
	Ms max (Nm)	ms	ms	20°	120°		①	②
060	20	16	30	8	6	0.5	FF 060/Z	FD 060/ZD
070	40	22	40	12	9	0.7	FF 070/Z	FD 070/ZD
082	100	22	40	24	17	1.1	FF 082/Z	FD 082/ZD
095	200	26	45	31	22	1.5	FF 095/Z	FD 095/ZD
114	350	32	68	40	29	2.5	FF 114/Z	FD 114/ZD
134	600	42	90	51	37	4.1	FF 134/Z	FD 134/ZD
140	600	44	90	53	38	4.3	FF 140/Z	FD 140/ZD
166	1200	68	100	76	55	7.6	FF 166/Z	FD 166/ZD
167	1200	68	100	63	45	6.9	FF 166/Z	FD 166/ZD
195	2200	75	160	83	60	12.5	FF 195/Z	FD 195/ZD
210	3000	80	250	98	70	15.2	FF 210/Z	FD 210/ZD
240	4000	80	270	102	73	22.4	FF 240/Z	FD 240/ZD
260	6000	90	290	128	92	26	FF 260/Z	FD 260/ZD
295	9000	150	800	162	117	39.5	--	FD 295/ZD

□□□	A	B	C		D	E	F	G		H	J	K	L	M N°xø	N	P N°xø	Q Max.
			Min.	Max.				Min.	Max.								
060	25	60	10	22	52.5	23	3.5	0,15	0,20	15.5	15.5	30.5	28	3xM3	40	3xM3	8
070	27.5	70	15	25	62.5	26	4	0,20	0,25	17.5	17	32.5	32	3xM4	45	3xM3	8
082	37	82	15	34	72	35	6	0,20	0,30	23	23	40	41	3xM4	55	3xM4	10
095	38	95	15	36	82	45	6	0,25	0,35	23	20	41	50	4xM6	65	3xM4	10
114	43	114	20	46	100	53	7	0,30	0,40	26	23	46	60	4xM6	80	3xM4	12
134	50	134	20	52	118	62	8	0,35	0,45	29	26	53	72	4xM8	100	3xM5	15
140	51	140	20	62	123	70	8	0,35	0,50	30	26	54	80	4xM6	100	3xM5	15
166	60	166	25	72	148	80	9.5	0,40	0,55	35	30	63.5	92	5xM10	120	3xM6	15
167	57	166	25	82	148	89	9.5	0,40	0,55	32	27	60.5	100	5xM6	120	3xM6	15
195	68	195	30	82	175	89	12	0,40	0,60	38.5	32.5	71	110	5xM10	150	3xM6	18
210	73	210	35	92	190	100	14	0,45	0,65	38	35	75	120	5xM10	150	3xM6	20
240	81	240	40	102	220	112	14.5	0,50	0,70	42	37	83.5	140	5xM12	150	3xM6	20
260	84.5	258	50	112	236	130	17	0,50	0,75	45	42	86	150	5xM12	170	6xM6	20
295	97	295	50	112	266	130	17	0,55	0,85	53	48	99	160	5xM14	200	9xM8	20