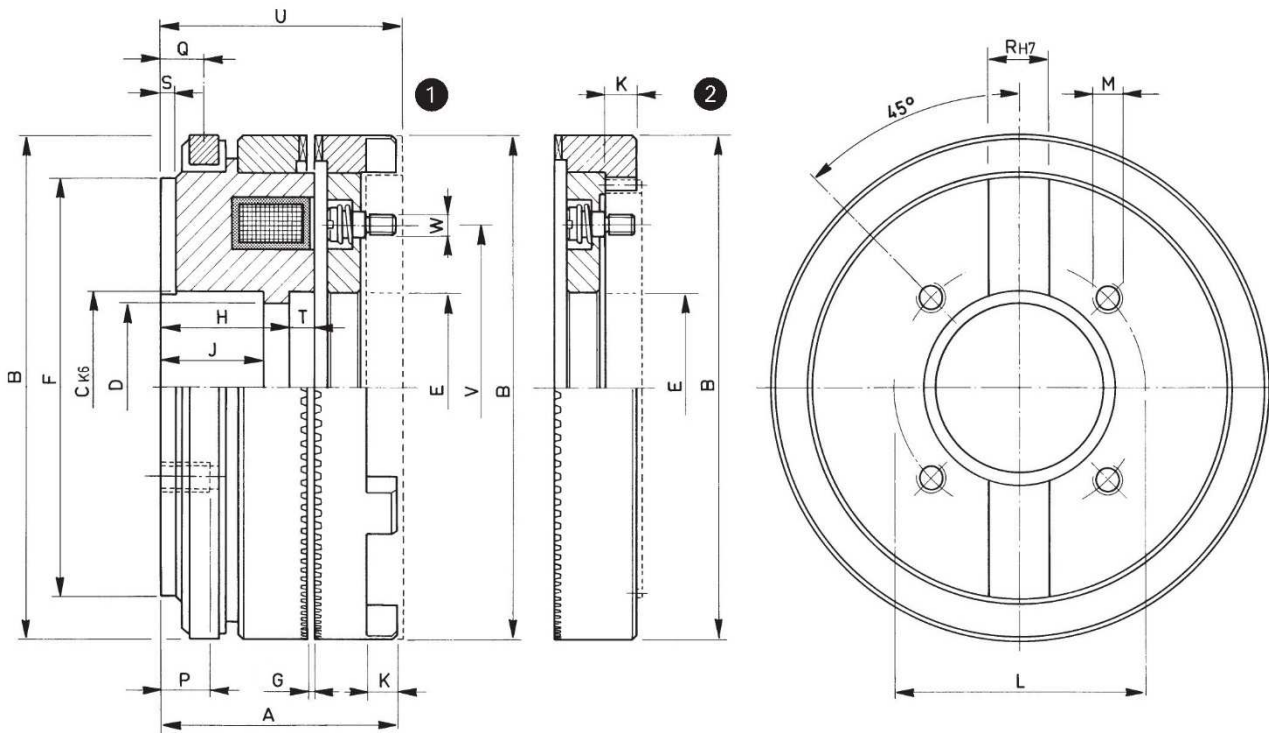


SERIE/MODEL
CODICE/CODE

①	ECF □□□/Z
	07.02.□□□.01

②	ECF □□□/ZD
	07.04.□□□.01



□□□	Momento Torque	Tempo inser. Build up time	Tempo disin. Decay time	Watt		Peso Weight Kg	Flangia porta ancora Armature's flange	
	Ms max (Nm)	ms	ms	20°	120°		①	②
082	100	22	40	24	17	1.2	FF 082/Z	FD 082/ZD
095	200	26	45	31	22	1.5	FF 095/Z	FD 095/ZD
114	350	32	68	40	29	2.5	FF 114/Z	FD 114/ZD
140	600	44	90	53	38	4.4	FF 140/Z	FD 140/ZD
166	1200	68	100	76	55	7.4	FF 166/Z	FD 166/ZD
167	1200	68	100	63	45	7.2	FF 166/Z	FD 166/ZD
194	2000	75	160	83	60	11.5	FF 195/Z	FD 195/ZD
195	2200	75	160	83	60	10.5	FF 195/Z	FD 195/ZD
210	3000	80	250	98	70	15.4	FF 210/Z	FD 210/ZD
240	4000	80	270	102	73	22.5	FF 240/Z	FD 240/ZD
260	6000	90	290	128	92	25.5	FF 260/Z	FD 260/ZD

□□□	A	B	C	D	E	F	G		H	J	K	L	M N°xφ	P Max.	Q	R	S	T	U	V	W N°xφ
							Min.	Max.													
082	39	82	35	31	35	67	0,20	0,30	22.5	20	6	50	4xM5	5	7.5	12	2.5	2.5	42	55	3xM4
095	40	95	42	37	45	78	0,25	0,35	22	20	6	56	4xM6	5	7.5	12	2.5	3	43	65	3xM4
114	47	114	55	45	53	95	0,30	0,40	25	22	7.5	75	4xM8	6	11	14	5	5	50	80	3xM4
140	54	140	68	60	70	120	0,35	0,50	28	22	8	90	4xM8	8	11	16	5	5	57	100	3xM5
166	60	166	75	65	80	142	0,40	0,55	30	25	9.5	100	4xM10	9	13	20	6	5	63.5	120	3xM6
167	63	166	90	80	89	142	0,40	0,55	33	28	9.5	116	4xM10	9	13	20	6	5	66.5	120	3xM6
194	68.5	195	90	80	89	170	0,40	0,60	34	28	12	116	4xM10	14	13	20	6	5	71.5	150	3xM6
195	67	195	110	100	110	170	0,40	0,60	34	28	12	125	4xM10	14	13	20	6	3.5	70	150	3xM6
210	77	210	100	90	100	184	0,45	0,65	39	31	14	130	4xM12	15	14.5	20	6	3	79	150	3xM6
240	84	240	110	100	112	216	0,50	0,70	40	32	14.5	145	4xM12	20	14	25	6	5	86.5	150	3xM6
260	90.5	258	140	130	130	234	0,50	0,75	41	33	17	200	4xM12	13	14.5	25	8	10	92.5	170	6xM6