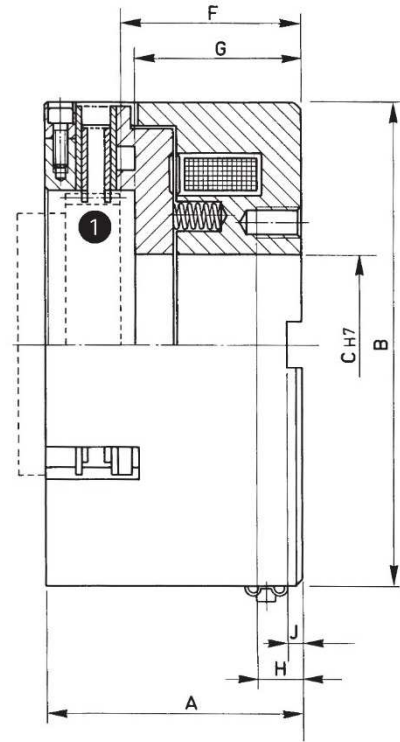
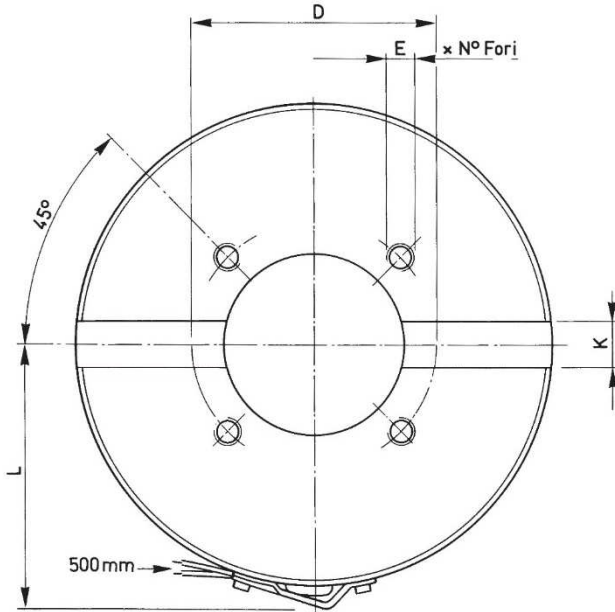


SERIE/MODEL

EMF-N □□□/L

CODICE/CODE

06.02.□□□.01



□□□	Momenti Torques		Giri/1' max. R.P.M. max.		Tempi inser. Build up time	Tempi disin. Decay time	WATT		Peso Weight	Dischi interni Inter. plates	Mozzo Hub
	Mi (Nm)	Ms (Nm)	Olio/Oil	Secco/Dry			20 °C	120 °C			
114	25	40	2800	800	120	70	60	43	5	2	MDF-N 114
140	50	70	2200	600	200	80	74	53	6,50	2	MDF-N 140
166	100	140	1800	400	280	90	98	70	13	3	MDF-N 166
195	200	260	1400	300	360	100	140	101	20	3	MDF-N 195
230	620	1100	1400	200	730	285	190	137	26,50	5	MDF-N 230
255	1050	1800	1400	100	880	360	190	137	28,50	6	MDF-N 255

□□□	A	B	C	D	E N°xφ	F	G	H	J	K	L
114	71	114	42	58	4xM8	56	51	10	3	12	65
140	78	140	52	72	4xM8	59	54	12	5	14	78
166	88	165	62	84	4xM10	63	56	15	5	16	90
195	95	195	80	108	4xM12	69	61	15	6	20	105,5
230	109	230	90	126	4xM12	74	69,5	18	6	20	123
255	120,5	255	100	142	4xM16	83	81	20	6	20	136