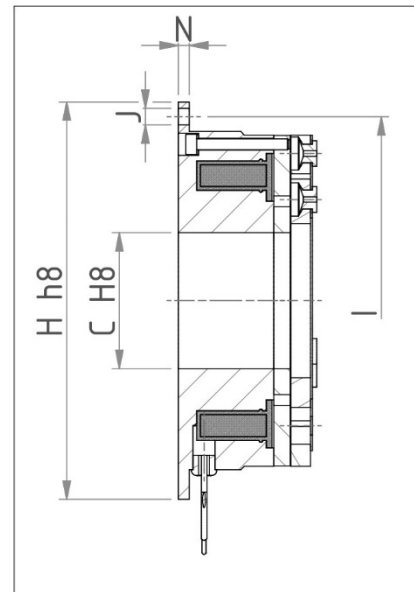
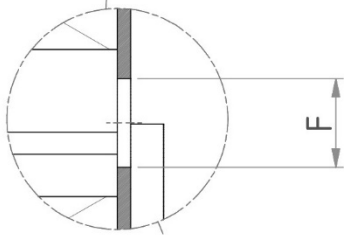
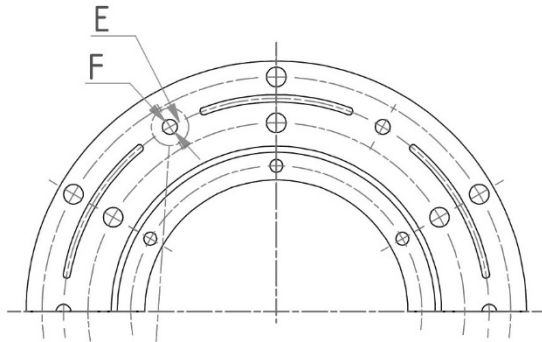


SERIE/MODEL
CODICE/CODE

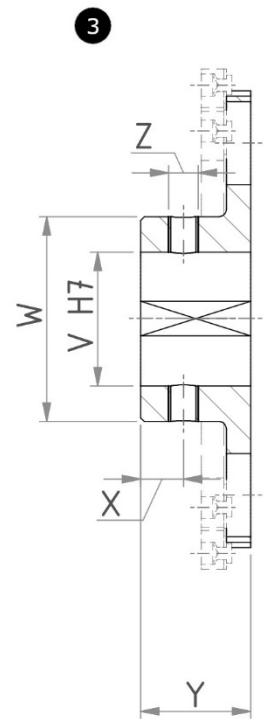
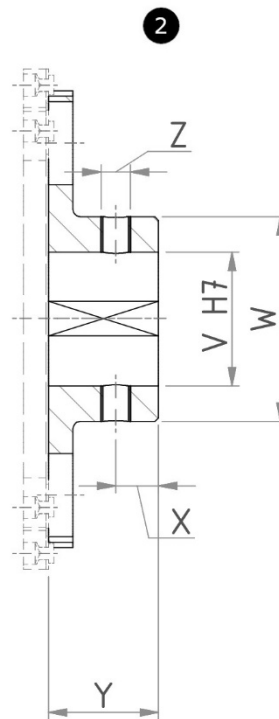
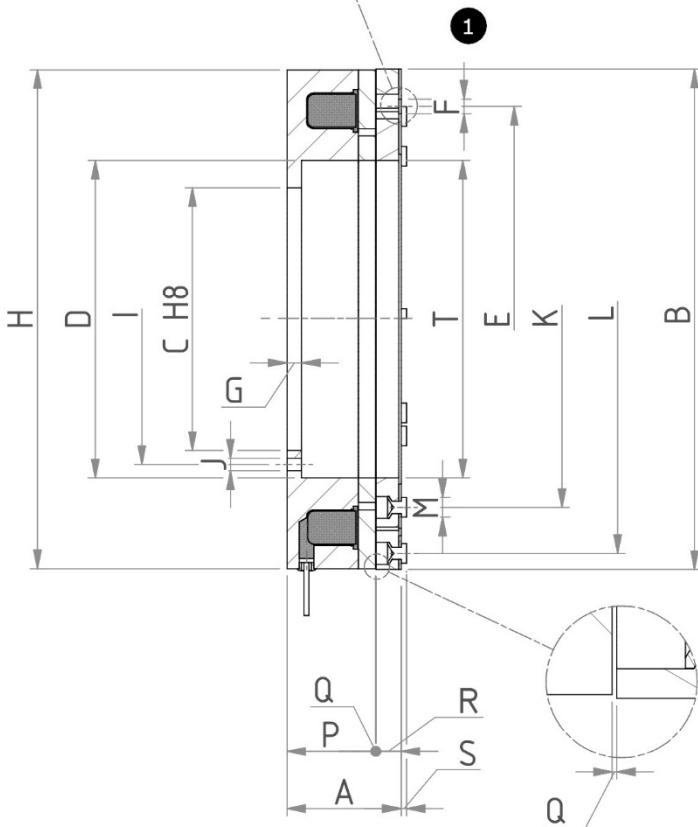
<b>1</b>	EMFL □□□/DF-B 08.28.□□□.11
----------	-------------------------------

<b>2</b>	EMFL □□□/DF-C-ME 08.28.□□□.12
----------	----------------------------------

<b>3</b>	EMFL □□□/DF-C-MI 08.28.□□□.13
----------	----------------------------------



EMFL090/DF  
 EMFL120/DF  
 EMFL150/DF





**FRENI ELETTRIMAGNETICI DOPPIO FLUSSO – B/C-ME, C-MI**  
**FOUR POLE FACE ELECTROMAGNETIC BRAKES – B/C-ME, C-MI**

**EMFL/DF**  
**B/C**

**08**

**CARATTERISTICHE TECNICHE**  
**DATASHEET**

	90	120	150	170	210	260	310	400	500	600
<b>Mom. Inseribile Mi (Nm)</b> <i>Eng. Torque Mi (Nm)</i>	29	58	105	160	350	570	1150	2300	3450	5100
<b>Mom. Statico Ms (Nm)</b> <i>Stat. Torque Ms (Nm)</i>	45	90	160	250	550	900	1800	3600	5400	8000
<b>Giri max.</b> <i>Max. R.P.M.</i>	7000	6000	5600	5500	5000	4500	4000	3500	2800	2000
<b>Tempo Inser. (ms)</b> <i>Build Up Time (ms)</i>	75	100	138	182	286	363	473	616	715	800
<b>Tempo Disin. (ms)</b> <i>Decay Time (ms)</i>	35	46	66	83	132	180	242	330	385	400
<b>Potenza (W)</b> <i>Power (W)</i>	35	50	56	65	85	120	240	280	440	576
<b>Inerzia lato Arm Ja (Kgm<sup>2</sup>)</b> <i>Arm. side Inertia Ja (Kgm<sup>2</sup>)</i>	0,0002	0,0011	0,0026	0,0046	0,0146	0,0321	0,0986	0,3348	0,8371	2,0002
<b>Inerzia lato Arm Ja (Kgm<sup>2</sup>)<sup>a; b</sup></b> <i>Arm. side Inertia Ja (Kgm<sup>2</sup>)<sup>a; b</sup></i>	0,0004	0,0017	0,0038	0,0069	0,0186	0,0458	0,1654	0,5787	1,2735	3,3241
<b>Peso (Kg)</b> <i>Weight (Kg)</i>	1,32	3,18	5,00	5,39	8,91	14,40	26,20	50,50	91,86	147,37
<b>Peso (Kg)<sup>a; b</sup></b> <i>Weight (Kg)<sup>a; b</sup></i>	1,57	3,71	5,74	6,47	10,42	17,23	38,00	73,37	126,28	217,40

<sup>a</sup>: VARIANTE ME/MI, MOZZO MASSICCIO; <sup>b</sup>: VARIANTE MI SOLO DA TAGLIA 170 A 600  
<sup>a</sup>: ME/MI VARIANT, MASSIVE HUB; <sup>b</sup>: MI VARIANT ONLY FROM SIZE 170 TO 600

**TABELLA DIMENSIONALE**  
**SIZE TABLE**

	90	120	150	170	210	260	310	400	500	600
<b>A</b>	36,5	46	53	54	56,5	60	74	93	110	135
<b>B</b>	90	124,5	149,5	169	216	266	327	409	497	606
<b>C</b>	37	55	68	80	108	130	170	215	260	355
<b>D</b>	--	--	--	104	132	162	202	260	302	398
<b>E</b>	68	96	118	140	172	217	275	348	410	515
<b>F (N°xD)</b>	3x5,1	3x6,1	3x8,1	3x6,1	4x8,1	6x8,1	6x10,1	6x12,1	8x12,1	8x16,1
<b>G</b>	--	--	--	6	6	8	10	12	15	20
<b>H</b>	108	148	168	174	219	268	326	408	496	605
<b>I</b>	100	136	158	92	120	146	186	238	282	378
<b>J (N°xD)</b>	3x4,5	3x5,5	4x5,5	3x6,5	4x6,5	4x8,5	6x8,5	6x10,5	6x10,5	8x10,5
<b>K</b>	55	70	102	118	155	190	245	308	365	450
<b>L</b>	80	111	135	155	190	248	305	383	455	555
<b>M (N°xD)</b>	3x7	3x10	3x10	3x11	4x11	6x11	6x12	6x16	8x18	8x20
<b>N</b>	3	4	5	--	--	--	--	--	--	--
<b>P</b>	30,5	38,5	44,5	44,1	44,5	48,4	58	72,3	86	107,2
<b>Q</b>	0,2	0,3	0,3	0,3	0,4	0,5	0,5	0,6	0,7	0,8
<b>R</b>	5,8	7,2	8,2	9,6	11,6	11,1	15,5	20,1	23,3	27
<b>S</b>	1,2	1,5	1,5	2	2	2	3	4,5	5	5
<b>T</b>	42	58	74	105	134	170	214	260	315	400
<b>V max.</b>	32	42	44	50	60	70	90	110	130	160
<b>W</b>	50	68	70	78	95	115	142	168	200	230
<b>X</b>	10	10	18	16	20	22	26	35	40	35/85
<b>Y</b>	29,5	34,5	40	45	55	55	70	90	100	150
<b>Z (N°xD)</b>	2xM6	2xM8	2xM10	2xM10	2xM14	2xM16	2xM20	2xM24	2xM24	4xM24