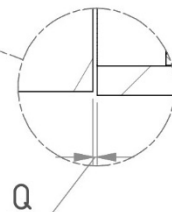
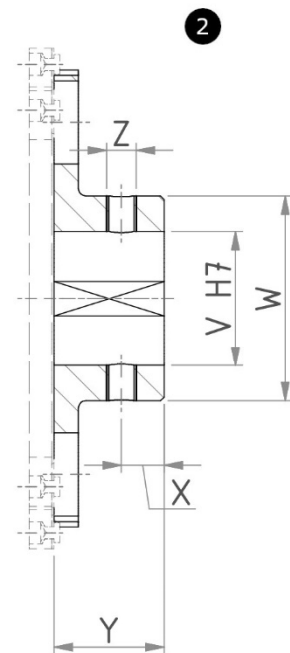
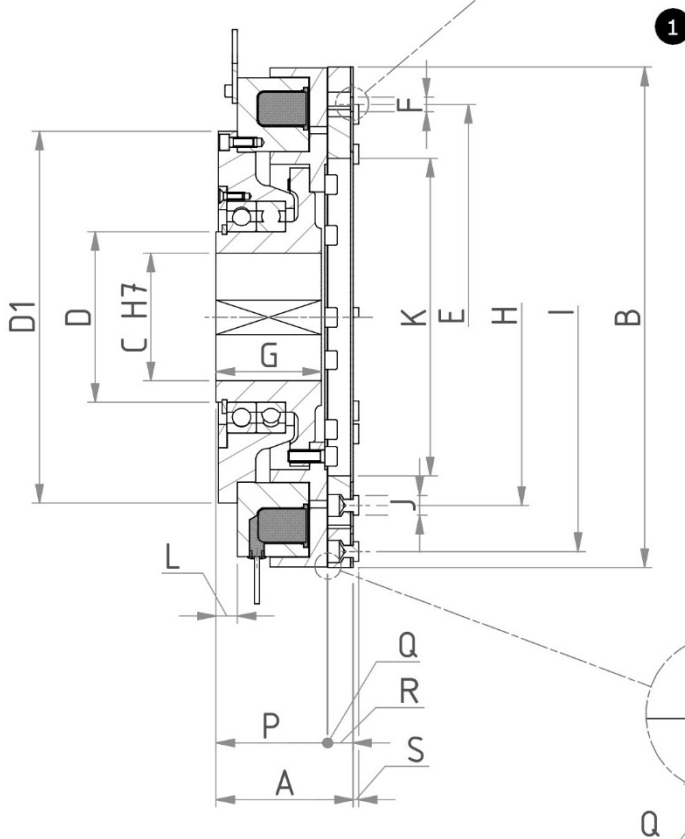
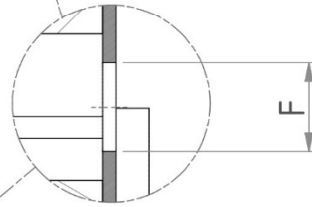
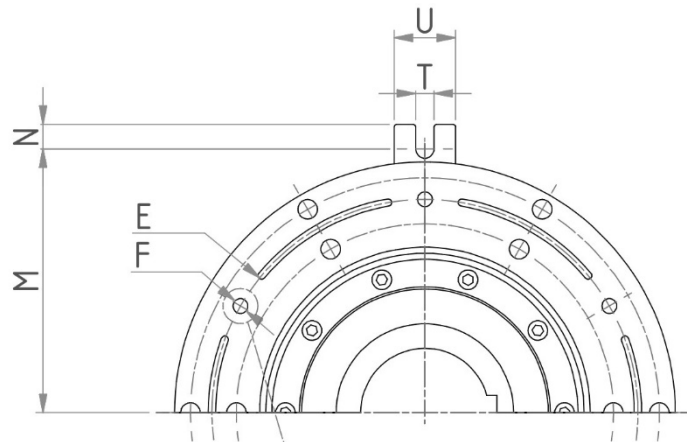


SERIE/MODEL
CODICE/CODE

1	EMSL □□□/DF-C
	08.26.□□□.31

2	EMSL □□□/DF-C-ME
	08.26.□□□.32



CARATTERISTICHE TECNICHE
DATASHEET

	90	120	150	170	210	260	310	400	500	600
Mom. Inseribile Mi (Nm) <i>Eng. Torque Mi (Nm)</i>	29	58	105	160	350	570	1150	2300	3450	5100
Mom. Statico Ms (Nm) <i>Stat. Torque Ms (Nm)</i>	45	90	160	250	550	900	1800	3600	5400	8000
Giri max. <i>Max. R.P.M.</i>	6000	4500	4250	4000	3000	2800	2200	1600	1400	1200
Tempo Inser. (ms) <i>Build Up Time (ms)</i>	75	100	138	182	286	363	473	616	715	800
Tempo Disin. (ms) <i>Decay Time (ms)</i>	35	46	66	83	132	180	242	330	385	400
Potenza (W) <i>Power (W)</i>	35	50	56	65	85	120	240	280	440	576
Inerzia lato Rot Jr (Kgm²)^a <i>Rot. side Inertia Jr (Kgm²)^a</i>	0,0003	0,0013	0,0029	0,0064	0,0196	0,0555	0,1382	0,4608	1,1625	2,6304
Inerzia lato Arm Ja (Kgm²) <i>Arm. side Inertia Ja (Kgm²)</i>	0,0002	0,0011	0,0026	0,0046	0,0146	0,0321	0,0986	0,3348	0,8371	2,0002
Inerzia lato Arm Ja (Kgm²)^b <i>Arm. side Inertia Ja (Kgm²)^b</i>	0,0004	0,0017	0,0038	0,0069	0,0186	0,0458	0,1654	0,5787	1,2735	3,3241
Peso (Kg)^a <i>Weight (Kg)^a</i>	1,39	3,56	5,68	7,00	12,00	18,52	34,00	71,60	121,50	219,10
Peso (Kg)^b <i>Weight (Kg)^b</i>	1,64	4,10	6,44	8,10	13,55	21,32	45,71	95,48	155,56	289,10

^a: **MOZZO MASSICCIO** - ^b: **VARIANTE ME, MOZZI MASSICCI**
^a: **MASSIVE HUB** - ^b: **ME VARIANT, MASSIVE HUBS**

TABELLA DIMENSIONALE
SIZE TABLE

	90	120	150	170	210	260	310	400	500	600
A	38,5	50,5	58,5	65	69	69,5	86	111,5	128	180
B	90	124,5	149,5	169	216	266	327	409	497	606
C max.	26	38	44	44	55	65	85	105	120	150
D	35	50	55	55	70	80	105	140	160	190
D1	--	--	--	130	168	206	258	304	358	458
E	68	96	118	140	172	217	275	348	410	515
F (N°xD)	3x5,1	3x6,1	3x8,1	3x6,1	4x8,1	6x8,1	6x10,1	6x12,1	8x12,1	8x16,1
G	32,5	43	50	52	55	56	66	86	97	149
H	55	70	102	118	155	190	245	308	365	450
I	80	111	135	155	190	248	305	383	455	555
J (N°xD)	3x7	3x10	3x10	3x11	4x11	6x11	6x12	6x16	8x18	8x20
K	42	58	74	105	134	170	214	260	315	400
L	2,2	3,6	5,5	11	12	9	12	17,3	17	43
M	51	65	78	91	125	150	180	215	260	315
N	7	7	7	10	10	10	10	20	20	25
P	32,5	43	50	55,1	57	57,9	70	90,8	104	152,2
Q	0,2	0,3	0,3	0,3	0,4	0,5	0,5	0,6	0,7	0,8
R	5,8	7,2	8,2	9,6	11,6	11,1	15,5	20,1	23,3	27
S	1,2	1,5	1,5	2	2	2	3	4,5	5	5
T	5,5	5,5	5,5	8	10	10	10	15	15	20
U	19	19	19	23	25	25	25	50	50	60
V max.	32	42	44	50	60	70	90	110	130	160
W	50	68	70	78	95	115	142	168	200	230
X	10	10	18	16	20	22	26	35	40	35/85
Y	29,5	34,5	40	45	55	55	70	90	100	150
Z (N°xD)	2xM6	2xM8	2xM10	2xM10	2xM14	2xM16	2xM20	2xM24	2xM24	4xM24