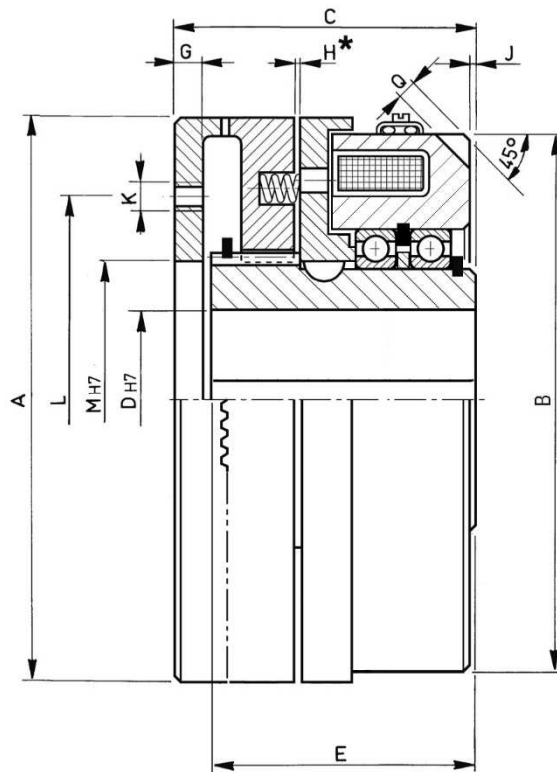
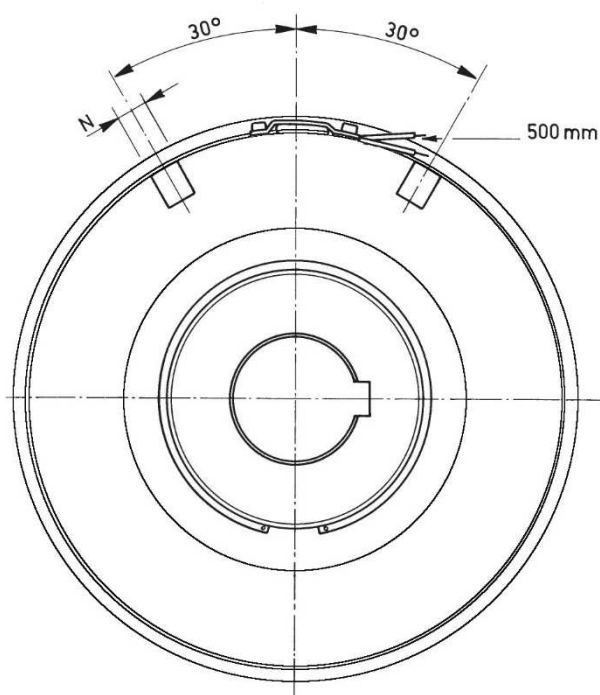


SERIE/MODEL
CODICE/CODE

ESB-N □□□/Z
07.80.□□□.01



* H = Regolazione traferro / Air gap adjustment (pag. 51)

□□□	Momento Torque Ms max. (Nm)	Giri/1' R.P.M. limit Max.	Watt		Spinta assiale sulla corona dentata Axial thrust on the crown ring daN	Peso Weight kg
			20°	120°		
090	50	4000	50	36	30	2,5
105	100	3600	78	56	45	3,5
115	200	3300	84	60	65	4,2
140	400	2700	135	97	115	7,5
185	800	2100	150	108	180	17,1
215	1600	1800	175	126	330	33,8
265	3200	1450	320	230	900	50,9
320	6400	1200	720	518	1500	98,4
385	12800	1000	1100	792	2000	184,4

□□□	A	B	C	D		E	G	H	J	K N°xφ	L	M		N	Q
				Min.	Max.							Min.	Max.		
090	100	96	58	16	30	51	5	0,8	1	4xM6	68	40	58	10	4
105	114	108,6	63	20	38	55	6	0,8	1	4xM6	82	40	70	10	4
115	125	120	65	20	42	57	6	0,9	1	6xM6	92	50	80	10	4
140	154	146	80	25	55	71	7	1	1	6xM8	110	65	95	10	6
185	205	194	100	30	75	90	8	1,1	1,2	6xM10	148	100	130	10	6
215	245	231	145	40	80	130	12	1,3	14,5	6xM12	175	110	153	12	7
265	290	274	165	55	95	160	15	1,6	19,5	12xM12	240	215		16	10
320	350	329	200	75	110	196	20	1,7	22	12xM14	290	260		18	12
385	425	405	245	90	135	240	25	2,3	25	12xM16	355	315		20	12