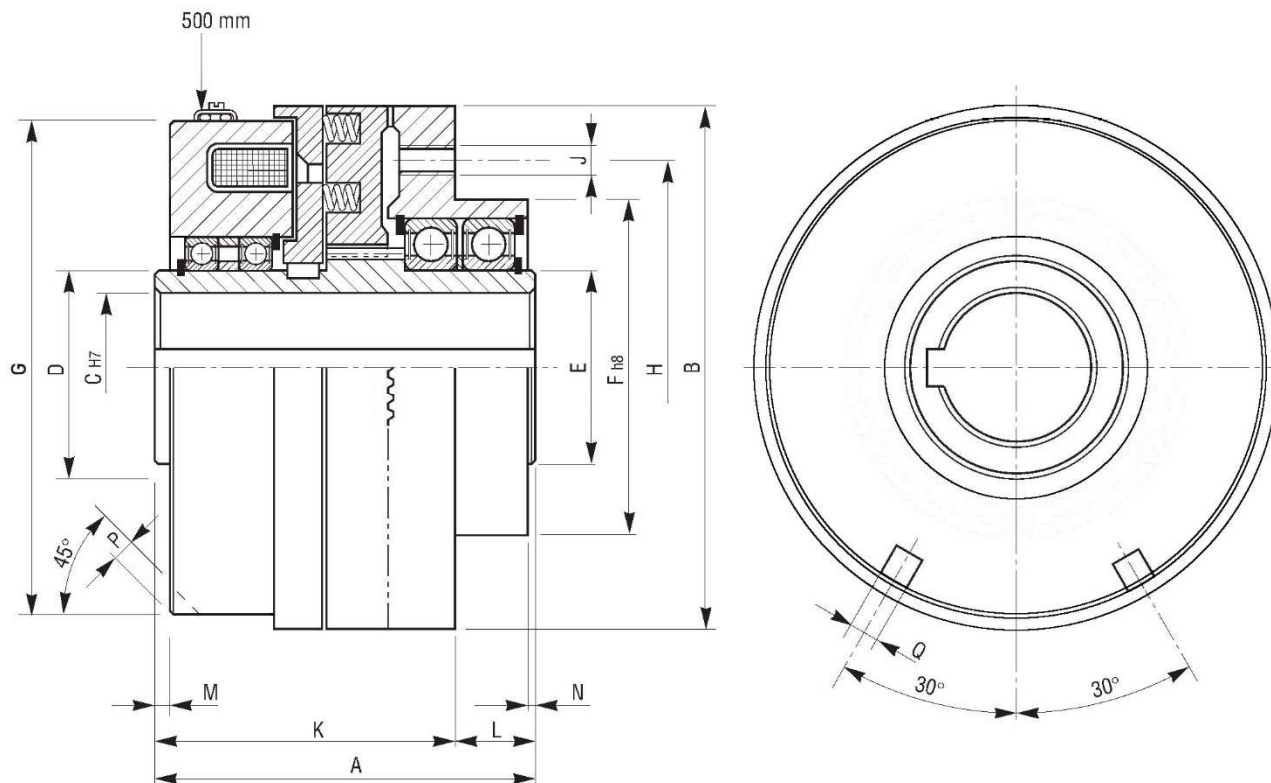


SERIE/MODEL	ESBR-N □□□/Z
CODICE/CODE	07.84.□□□.01



□□□	Momento Torque Ms max. (Nm)	Giri/1' R.P.M. limit Max.	Watt		Peso Weight kg
			20°	120°	
090	50	4000	50	36	2,9
105	100	3600	78	56	4,6
115	200	3300	84	60	5,6
140	400	2700	135	97	10,1
185	800	2100	150	108	23,2
215	1600	1800	175	126	40,4
265	3200	1450	320	230	65
320	6400	1200	720	518	121,7
385	12800	1000	1100	792	240

□□□	A	B	C		D	E	F	G	H	J N°xφ	K	L	M	N	PxQ
			Min.	Max.											
090	86	100	15	30	40	40	75	96	86	3xM6	61	25	1	1	4x10
105	94	114	15	35	50	45	84	108,6	96	3xM6	69	25	1,5	1	4x10
115	98	125	20	38	55	50	90	120	105	3xM8	70	28	1	1	4x10
140	116	154	25	50	70	65	115	146	135	6xM8	83	33	1	1	6x10
185	152	205	30	70	100	90	154	194	175	6xM10	109,5	42,5	1,2	1,5	6x10
215	190	245	40	80	110	105	180	231	205	6xM12	141	49	10,5	0	7x12
265	230	290	45	95	120	120	200	274	240	12xM12	165	65	19,5	1	10x16
320	290	350	60	110	150	150	245	329	290	12xM14	213	77	22	14	12x18
385	340	425	90	130	190	190	320	405	355	12xM16	283	57	27	2	12x20