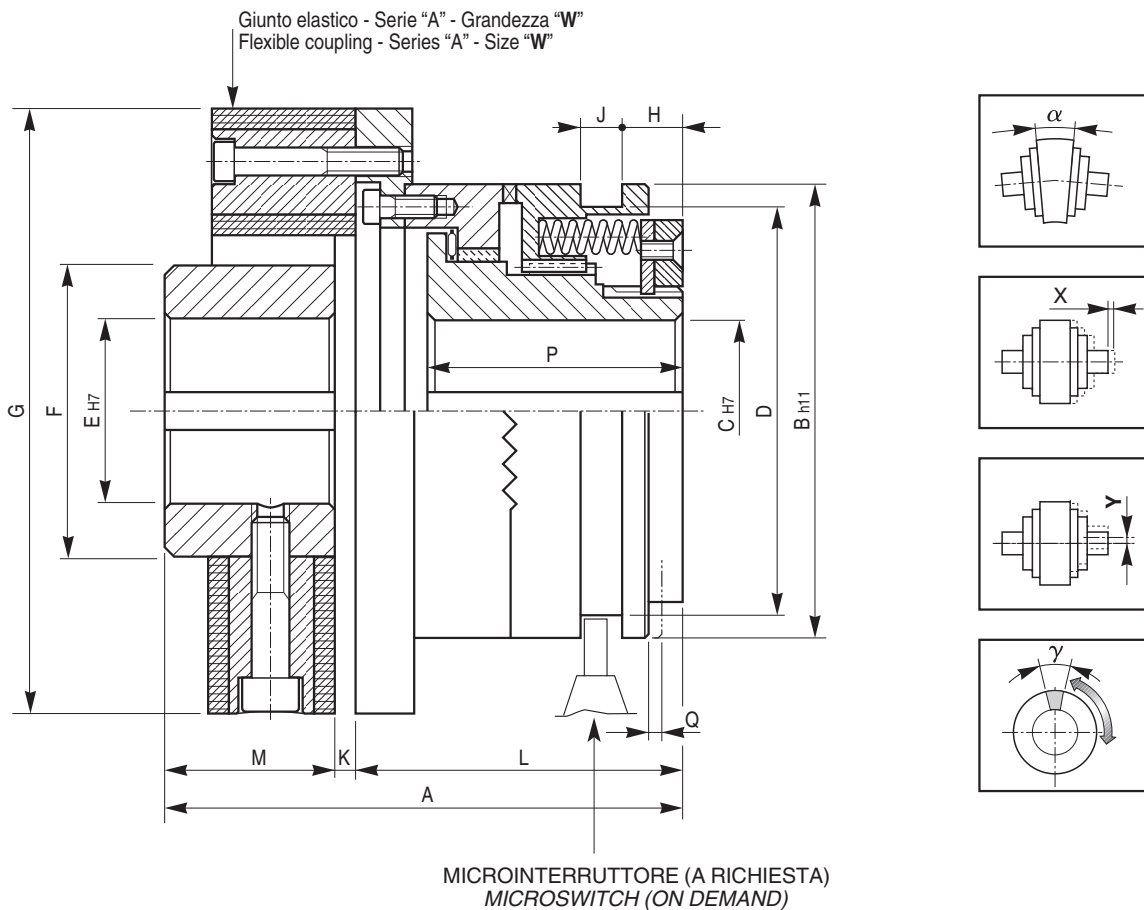


SERIE / MODEL	GDF □□□/GE
CODICE / CODE	02.42.□□□.01



□□□	RPM con / with Ms min		RPM con / with Ms max.		Grandezza giunto Coupling size W	Momenti - Giunto Torques - Coupling Nm max	Peso Weight (kg)
	RPM max	Ms (Nm)	RPM max.	Ms (Nm)			
001	1400	5	300	40	2	60	1
002	900	12	200	100	8	280	3,1
003	750	25	180	200	12	360	5
004	640	50	150	400	22	750	8,7
005	540	100	120	800	30	1400	19,3
006	400	175	80	1400	80	2100	26,9
007	300	300	30	2400	90	3150	40,5

□□□	A	B	C		D	E		F	G	H	J	K	L	M	P	Q	X	Y	α	γ
			min.	max		min.	max													
001	70,5	55	10	20	50	10	26	40	85	7,5	9	4	38,5	28	34,5	1,5	2	1	1°	9°
002	113	82	10	25	73	12	38	60	120	12	9	4	67	42	48	2	2	1	1°	7°
003	122	100	14	35	90	12	38	60	122	14	9	4	76	42	56	2,5	2	1	1°	4°
004	154	120	18	45	112	15	48	70	150	21	9	6	98	50	73	2,5	3	1	1°	4°
005	198	146	24	55	140	20	65	100	200	27	9	8	124	66	93	3	3	1	1°	7°
006	213	176	28	65	170	20	65	100	205	33	9	4	143	66	107	3	2	1	1°	4°
006	234	200	38	72	190	30	85	125	260	38	9	8	146	80	112	3,5	3	1	1°	7°