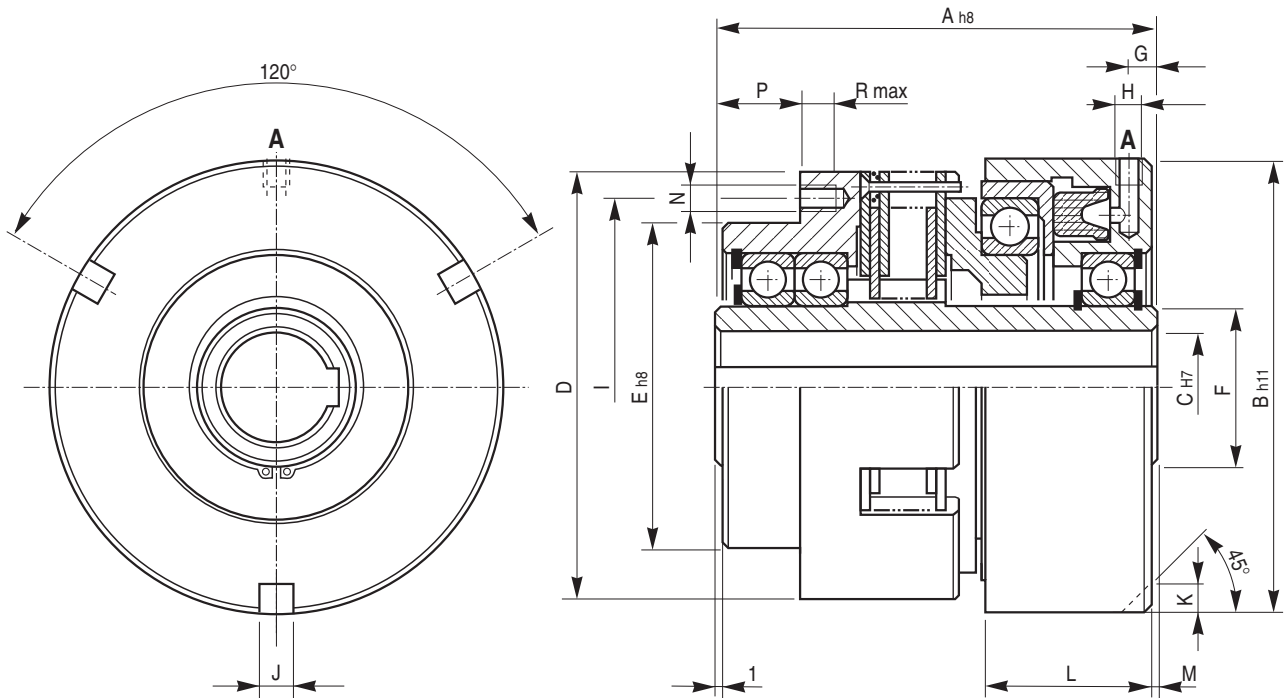


SERIE / MODEL LPR □□□
CODICE / CODE 03.06.□□□.01



A = Alimentazione aria / Air supply

□□□	Momenti Torques		Pressione lavoro Working pressure (bar)	Volume cilindro Cylinder volume (cm ³)	Giri/1' R.P.M. limit max	Peso Weight (kg)	Dischi interni Internal plates N.
	Mi (Nm)	Ms (Nm)					
002	44	65	6	4	3000	3,2	4
003	75	114	6	6	2800	4,9	4
004	140	210	6	10	2400	6,2	5
006	330	460	6	16	2000	10,5	5
008	590	830	6	30	1800	16,1	6
010	1200	1700	6	50	1400	31	6

□□□	A	B	C		D	E	F	G	H	I	J x K	L	M	N n° x Ø	P	R max.
			min.	max.												
002	100	97	12	22	89	62	30	7	1/8"	80	10 x 9	38	1	3 x M 6	22	11
003	110	115	16	26	104	70	35	7	1/8"	88	10 x 10	46	1	3 x M 6	23,5	11
004	118	127	18	34	116	84	45	7	1/8"	102	10 x 10	44	1	6 x M 6	28	10
006	130	153	20	46	145	105	60	9,5	1/4"	130	12 x 12	49	1,5	6 x M 6	34	10
008	150	167	25	50	179	112	65	9	1/4"	140	12 x 12	55	1	6 x M 8	36	12
010	175	216	30	68	218	145	85	9	1/4"	190	14 x 14	65	1	6 x M 10	37	15