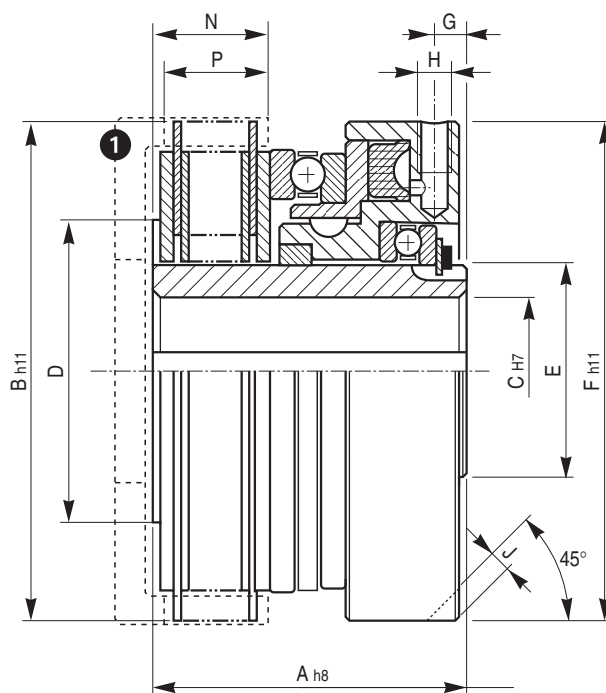
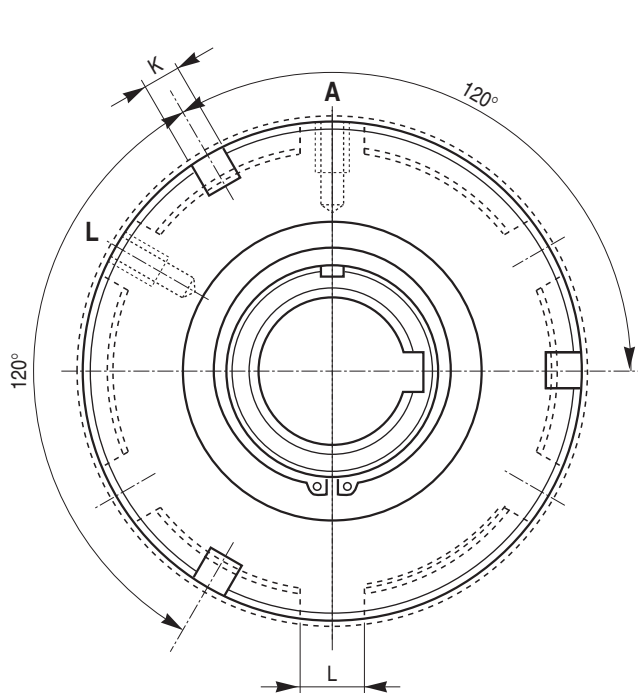


SERIE / MODEL	PNS □□□
CODICE / CODE	03.02.□□□.01



A = Alimentazione aria / Air supply  
 L = Lubrificazione / Lubrication

□□□	Momenti Torques		Pressione lavoro Working pressure	Volume cilindro Cylinder volume	Peso Weight	Dischi esterni External plates	Campana Cap Housing a richiesta/on demand
	Mi (Nm)	Ms (Nm)					
025	30	55	6	8	2,5	5	C 03.02
045	70	130	6	11	3,8	6	C 04.01
065	115	200	6	19	7	6	C 06.02

□□□	A	B	C		D	E	F	G	H	J	K	L	N	P	Alette Lugs N.
			min	max											
025	69	97	16	30	59	40	98	6	1/8"	4	8	12	24	22	6
045	75	116,5	20	40	72	50	112	6	1/8"	5	8	15	29	25	6
065	90	145	25	46	92	60	130	7	1/8"	6	10	16	33	30	8