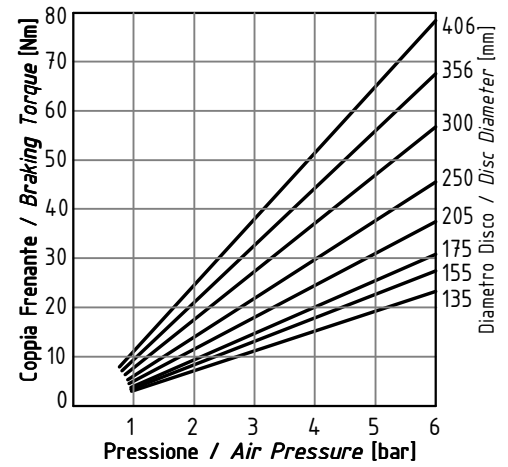
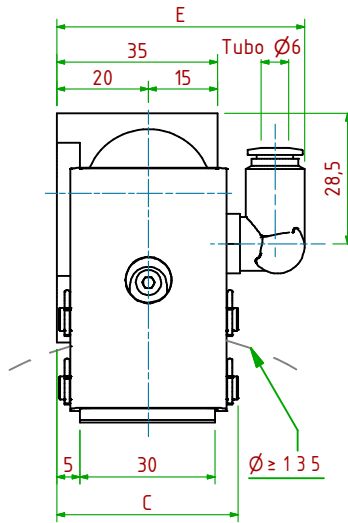
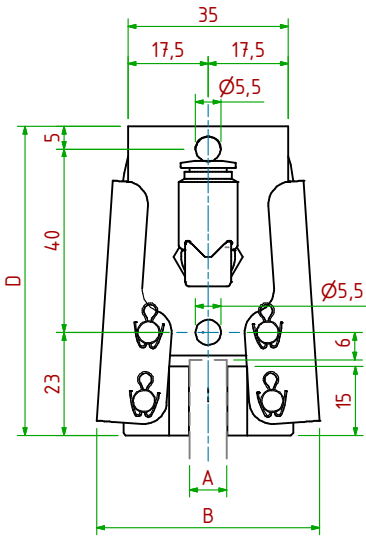


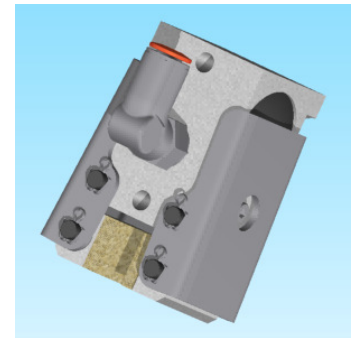
PPC C01/

Pneumatico / Pneumatically Applied



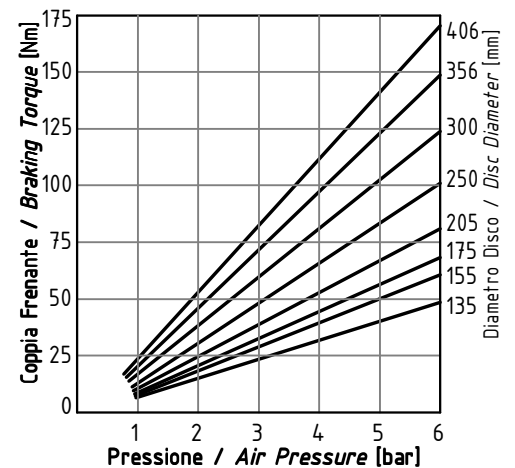
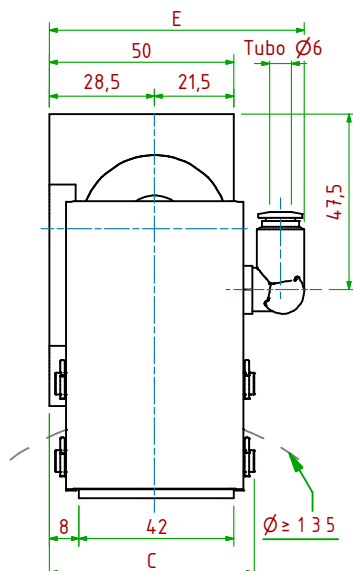
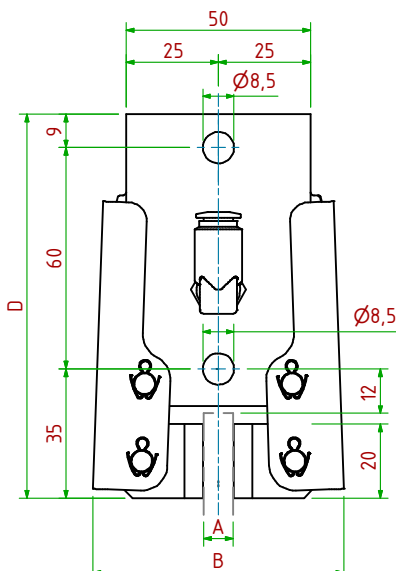
- Pressione di Lavoro/Operating Pressure: **Pl= 6bar** - Volume Max Cilindro/Max Cylinder Volume: **4 cm³**
- Coppia Frenante/Braking Torque: **Md= [Ft×(Φ(m)/2-0.009(m))]**
Importante: La Coppia Frenante Iniziale può essere più bassa del 30%-50% **Warning:** Initial Braking Torque can be lower of 30%-50%
- Usura massima totale Ferodi/Maximum total wear of pads:
PPC C01/08 =8mm PPC C01/12.7 =4mm

MODELLO/ MODEL	CODICE/ CODE	A	B	C	D _{Max}	E _{Max}	Forza Frenante/Braking Force	Peso
PPC C01/ 08	19.16.C01.02	8	50	40	68	57	Ft= 400N (6bar)	0.4kg
PPC C01/12.7	19.16.C01.03	12.7	50	40	68	57	Ft= 400N (6bar)	0.4kg



PPC C02/

Pneumatico / Pneumatically Applied



- Pressione di Lavoro/Operating Pressure: **Pl= 6bar** - Volume Max Cilindro/Max Cylinder Volume: **10cm³**
- Coppia Frenante/Braking Torque: **Md= [Ft×(Φ(m)/2-0.013(m))]**
Importante: La Coppia Frenante Iniziale può essere più bassa del 30%-50% **Warning:** Initial Braking Torque can be lower of 30%-50%
- Usura massima totale Ferodi/Maximum total wear of pads:
PPC C02/08 =8mm PPC C02/12.7 =4mm

MODELLO/ MODEL	CODICE/ CODE	A	B	C	D _{Max}	E _{Max}	Forza Frenante/Braking Force	Peso
PPC C02/ 08	19.16.C02.02	8	68	56	104	72	Ft= 900N (6bar)	1.1 kg
PPC C02/12.7	19.16.C02.03	12.7	68	56	104	72	Ft= 900N (6bar)	1.1 kg

