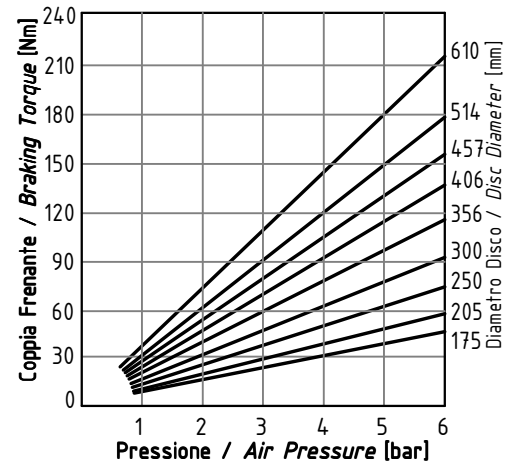
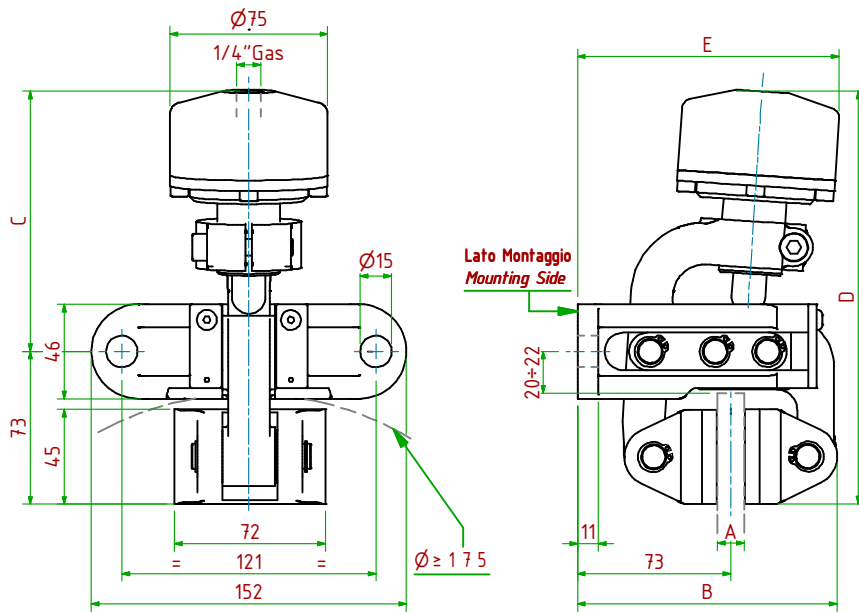


PPD011/□□□

Pneumatico / Pneumatically Applied

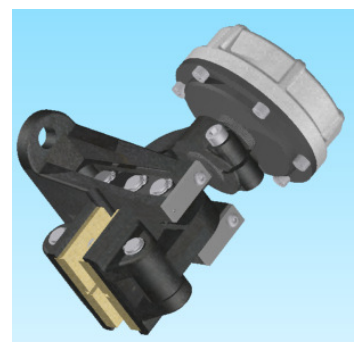
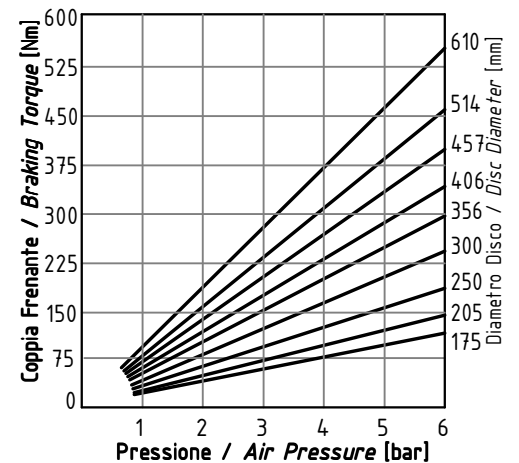
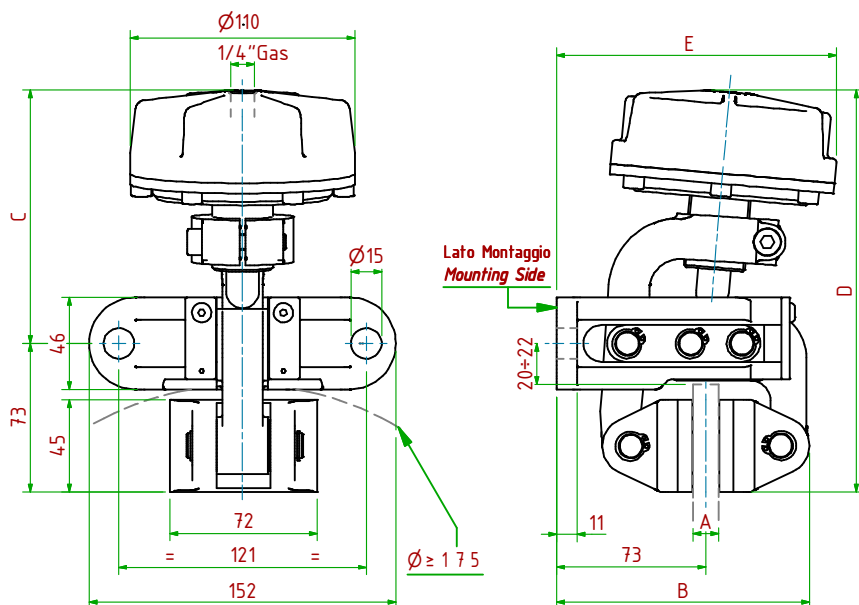


- Pressione di Lavoro/Operating Pressure: **Pl= 6bar** - Volume Max Cilindro/Max Cylinder Volume: **27 cm<sup>3</sup>**
- Coppia Frenante/Braking Torque: **Md= [Ftx(Φ(m)/2-0.029(m))]**
- Importante:** La Coppia Frenante Iniziale può essere più bassa del 30%-50% **Warning:** Initial Braking Torque can be lower of 30%-50%
- Usura Ferodi Massima Totale/Maximum total wear of pads =9mm

MODELLO/ MODEL	CODICE/ CODE	A	B	C	D <sub>Max</sub>	E <sub>Max</sub>	Forza Frenante/Braking Force	Peso
PPD011/12.7	19.16.011.03	12.7	124	127	200	125	Ft= 780N (6bar)	4.6 kg
PPD011/25.4	19.16.011.04	25.4	130	127	200	127	Ft= 780N (6bar)	4.7 kg

PPD012/□□□

Pneumatico / Pneumatically Applied



- Pressione di Lavoro/Operating Pressure: **Pl= 6bar** - Volume Max Cilindro/Max Cylinder Volume: **63 cm<sup>3</sup>**
- Coppia Frenante/Braking Torque: **Md= [Ftx(Φ(m)/2-0.029(m))]**
- Importante:** La Coppia Frenante Iniziale può essere più bassa del 30%-50% **Warning:** Initial Braking Torque can be lower of 30%-50%
- Usura Ferodi Massima Totale/Maximum total wear of pads =9mm

MODELLO/ MODEL	CODICE/ CODE	A	B	C	D <sub>Max</sub>	E <sub>Max</sub>	Forza Frenante/Braking Force	Peso
PPD012/12.7	19.16.012.03	12.7	124	127	200	137	Ft= 2000N (6bar)	5.2 kg
PPD012/25.4	19.16.012.04	25.4	130	127	200	140	Ft= 2000N (6bar)	5.3 kg