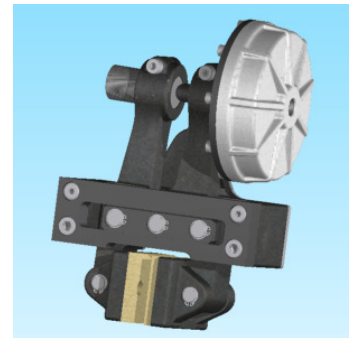
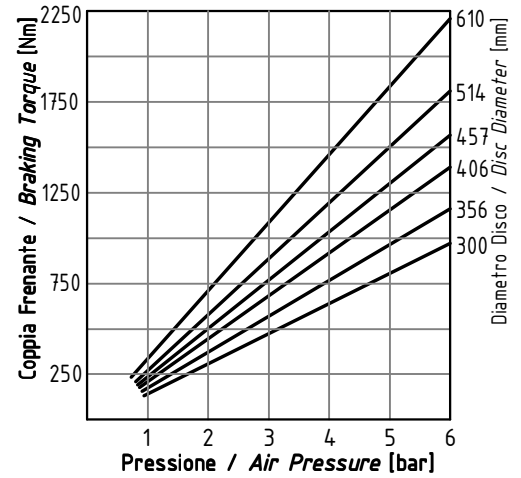
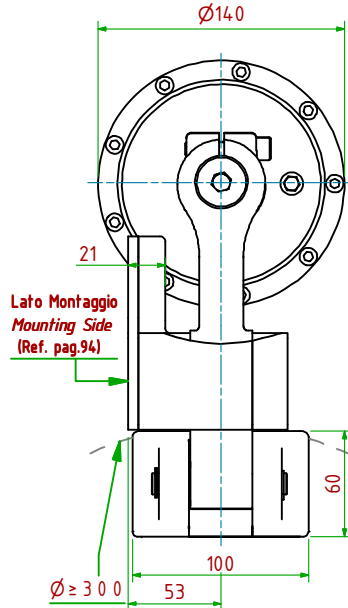
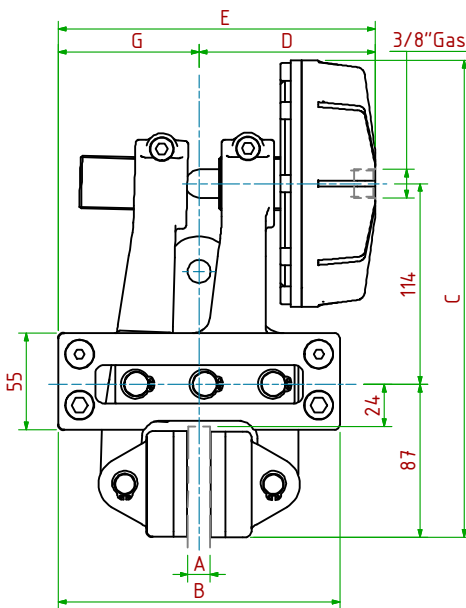


PPH033/

Pneumatico / Pneumatically Applied

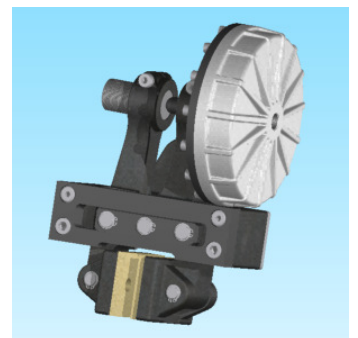
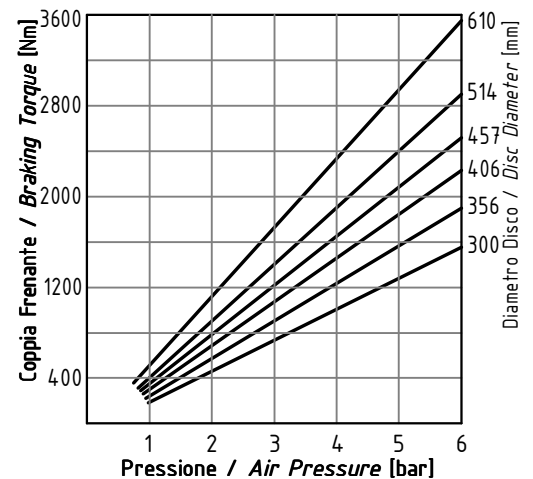
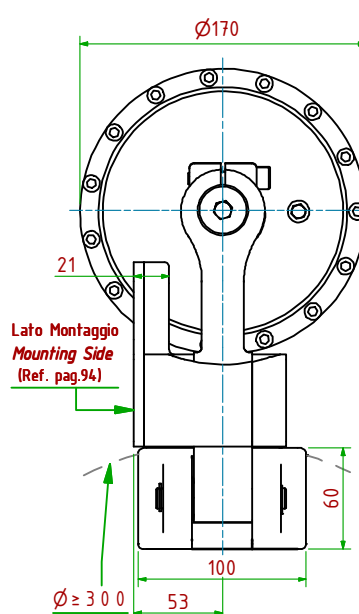
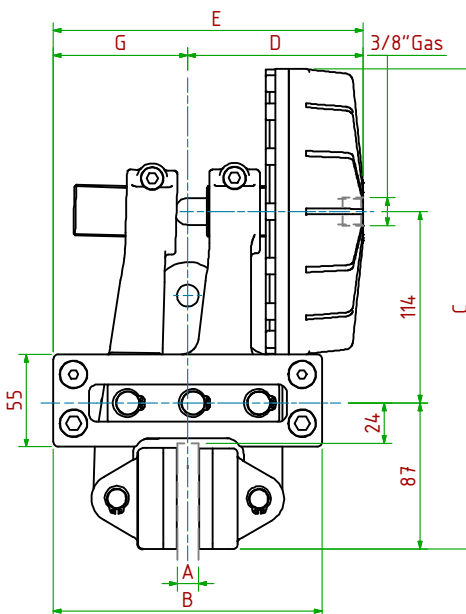


- Pressione di Lavoro/Operating Pressure: **Pl= 6bar** - Volume Max Cilindro/Max Cylinder Volume: **110cm³**
- Coppia Frenante/Braking Torque: **Md= [Ftx(Φ(m)/2-0.033(m))]**
- Importante:** La Coppia Frenante Iniziale può essere più bassa del 30%-50% **Warning:** Initial Braking Torque can be lower of 30%-50%
- Usura Ferodi Massima Totale/Maximum total wear of pads =9mm

MODELLO/ MODEL	CODICE/ CODE	A	B	C	D _{Max}	E _{Max}	G	Forza Frenante/Braking Force	Peso
PPH033/12.7	19.16.033.03	12.7	180	271	100	180	80	Ft= 8100N (6bar)	11.7 kg
PPH033/25.4	19.16.033.04	25.4	180	271	105	195	90	Ft= 8100N (6bar)	12.2 kg

PPH034/

Pneumatico / Pneumatically Applied



- Pressione di Lavoro/Operating Pressure: **Pl= 6bar** - Volume Max Cilindro/Max Cylinder Volume: **175cm³**
- Coppia Frenante/Braking Torque: **Md= [Ftx(Φ(m)/2-0.033(m))]**
- Importante:** La Coppia Frenante Iniziale può essere più bassa del 30%-50% **Warning:** Initial Braking Torque can be lower of 30%-50%
- Usura Ferodi Massima Totale/Maximum total wear of pads =9mm

MODELLO/ MODEL	CODICE/ CODE	A	B	C	D _{Max}	E _{Max}	G	Forza Frenante/Braking Force	Peso
PPH034/12.7	19.16.034.03	12.7	180	286	104	184	80	Ft= 13000N (6bar)	13.4 kg
PPH034/25.4	19.16.034.04	25.4	180	286	109	199	90	Ft= 13000N (6bar)	13.9 kg