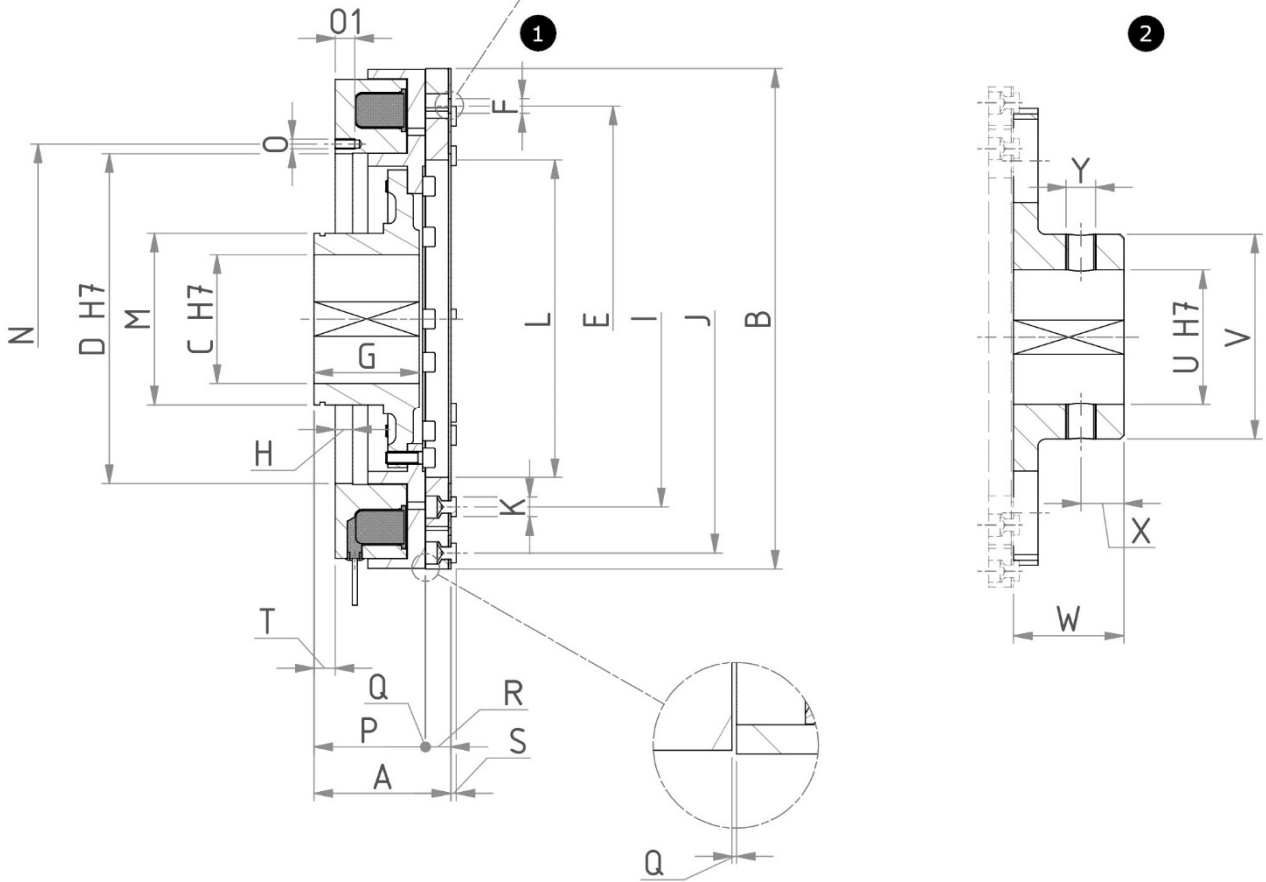
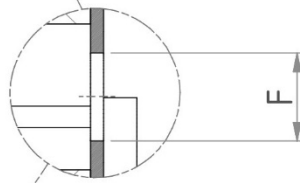
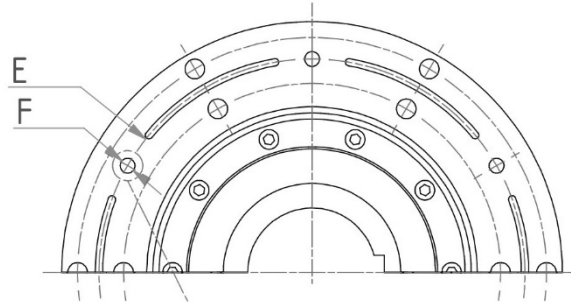


SERIE/MODEL
CODICE/CODE

1	EMSL □□□/DF-BM
	08.26.□□□.21

2	EMSL □□□/DF-BM-ME
	08.26.□□□.22





FRIZIONI ELETTRMAGNETICHE DOPPIO FLUSSO – BM/BM-ME
FOUR POLE FACE ELECTROMAGNETIC FRICTION CLUTCHES – BM/BM-ME

EMSL/DF
BM

08

CARATTERISTICHE TECNICHE
DATASHEET

	90	120	150	170	210	260	310	400	500	600
Mom. Inseribile Mi (Nm) Eng. Torque Mi (Nm)	29	58	105	160	350	570	1150	2300	3450	5100
Mom. Statico Ms (Nm) Stat. Torque Ms (Nm)	45	90	160	250	550	900	1800	3600	5400	8000
Giri max. Max. R.P.M.	7000	6000	5600	5500	5000	4500	4000	3500	2800	2000
Tempo Inser. (ms) Build Up Time (ms)	75	100	138	182	286	363	473	616	715	800
Tempo Disin. (ms) Decay Time (ms)	35	46	66	83	132	180	242	330	385	400
Potenza (W) Power (W)	35	50	56	65	85	120	240	280	440	576
Inerzia lato Rot Jr (Kgm ²) ^a Rot. side Inertia Jr (Kgm ²) ^a	0,0003	0,0013	0,0027	0,0063	0,0190	0,0546	0,1347	0,4492	1,1378	2,5800
Inerzia lato Arm Ja (Kgm ²) Arm. side Inertia Ja (Kgm ²)	0,0002	0,0011	0,0026	0,0046	0,0146	0,0321	0,0986	0,3348	0,8371	2,0002
Inerzia lato Arm Ja (Kgm ²) ^b Arm. side Inertia Ja (Kgm ²) ^b	0,0004	0,0017	0,0038	0,0069	0,0186	0,0458	0,1654	0,5787	1,2735	3,3241
Peso (Kg) ^a Weight (Kg) ^a	1,31	3,37	5,39	6,12	10,33	16,37	29,77	64,00	109,40	193,00
Peso (Kg) ^b Weight (Kg) ^b	1,57	3,90	6,15	7,20	11,85	19,17	41,54	87,84	143,81	262,97

^a: **MOZZO MASSICCIO** - ^b: **VARIANTE ME, MOZZI MASSICCI**
^a: **MASSIVE HUB** - ^b: **ME VARIANT, MASSIVE HUBS**

TABELLA DIMENSIONALE
SIZE TABLE

	90	120	150	170	210	260	310	400	500	600
A	38,5	50,5	58,5	65	69	69,5	86	111,5	128	180
B	90	124,5	149,5	169	216	266	327	409	497	606
C max.	26	38	44	44	55	65	85	105	120	150
D	47	65	72	110	144	180	222	270	325	400
E	68	96	118	140	172	217	275	348	410	515
F (N°xD)	3x5,1	3x6,1	3x8,1	3x6,1	4x8,1	6x8,1	6x10,1	6x12,1	8x12,1	8x16,1
G	32,5	43	50	52	55	56	66	86	97	149
H	3	4	5	6	10	11	12	14,3	15	22
I	55	70	102	118	155	190	245	308	365	450
J	80	111	135	155	190	248	305	383	455	555
K (N°xD)	3x7	3x10	3x10	3x11	4x11	6x11	6x12	6x16	8x18	8x20
L	42	58	74	105	134	170	214	260	315	400
M	35	50	55	55	70	80	105	140	160	190
N	55	77	85	118	154	190	238	286	340	434
O (N°xD)	3xM4	3xM6	3xM6	4xM5	6xM6	6xM6	6xM8	9xM8	9xM8	12xM10
O1 max.	8	12	12	12	13	13	20	16	16	25
P	32,5	43	50	55,1	57	57,9	70	90,8	104	152,2
Q	0,2	0,3	0,3	0,3	0,4	0,5	0,5	0,6	0,7	0,8
R	5,8	7,2	8,2	9,6	11,6	11,1	15,5	20,1	23,3	27
S	1,2	1,5	1,5	2	2	2	3	4,5	5	5
T	2,2	3,6	5,5	11	12	9	12	17,3	17	43
U max.	32	42	44	50	60	70	90	110	130	160
V	50	68	70	78	95	115	142	168	200	230
W	29,5	34,5	40	45	55	55	70	90	100	150
X	10	10	18	16	20	22	26	35	40	35/85
Y (N°xD)	2xM6	2xM8	2xM10	2xM10	2xM14	2xM16	2xM20	2xM24	2xM24	4xM24