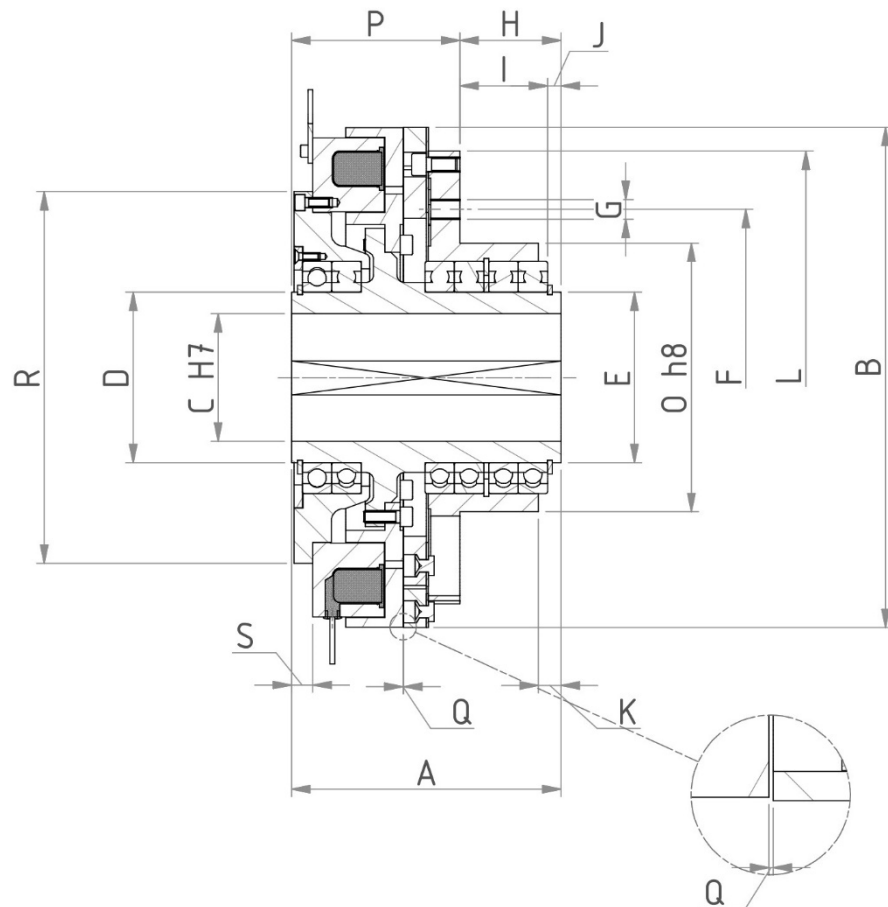
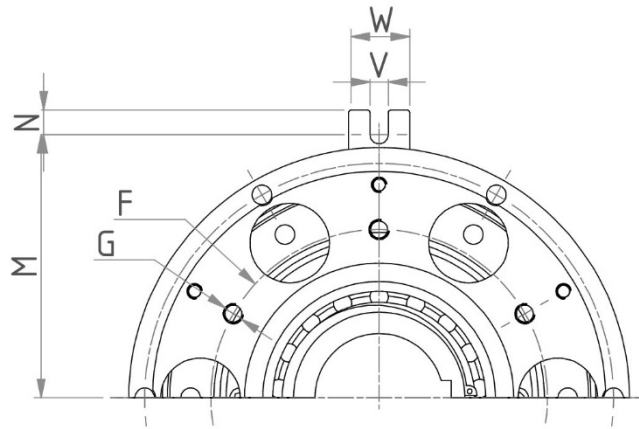


SERIE/MODEL
CODICE/CODE

EMSL □□□/DF-R
08.26.□□□.41





FRIZIONI ELETTROMAGNETICHE DOPPIO FLUSSO – R
FOUR POLE FACE ELECTROMAGNETIC FRICTION CLUTCHES – R

EMSL/DF
R

08

CARATTERISTICHE TECNICHE
DATASHEET

	90	120	150	170	210	260	310	400	500	600
Mom. Inseribile Mi (Nm) <i>Eng. Torque Mi (Nm)</i>	29	58	105	160	350	570	1150	2300	3450	5100
Mom. Statico Ms (Nm) <i>Stat. Torque Ms (Nm)</i>	45	90	160	250	550	900	1800	3600	5400	8000
Giri max. <i>Max. R.P.M.</i>	6000	4500	4250	4000	3000	2800	2200	1600	1400	1200
Tempo Inser. (ms) <i>Build Up Time (ms)</i>	75	100	138	182	286	363	473	616	715	800
Tempo Disin. (ms) <i>Decay Time (ms)</i>	35	46	66	83	132	180	242	330	385	400
Potenza (W) <i>Power (W)</i>	35	50	56	65	85	120	240	280	440	576
Inerzia lato Rot Jr (Kgm²)^a <i>Rot. side Inertia Jr (Kgm²)^a</i>	0,0004	0,0017	0,0034	0,0076	0,0235	0,639	0,1620	0,5322	1,2762	3,0425
Inerzia lato Arm Ja (Kgm²) <i>Arm. side Inertia Ja (Kgm²)</i>	0,0003	0,0016	0,0038	0,0109	0,0358	0,0795	0,2187	0,6617	1,4318	3,7486
Peso (Kg)^a <i>Weight (Kg)^a</i>	1,83	4,70	7,27	10,56	20,31	31,41	56,51	112,21	177,57	342,61

^a: **MOZZO MASSICCIO**
^a: **MASSIVE HUB**

TABELLA DIMENSIONALE
SIZE TABLE

	90	120	150	170	210	260	310	400	500	600
A	67	88	96	112	142	150	180	220	258	377
B	90	124,5	149,5	169	216	266	327	409	497	606
C max.	26	38	44	44	55	65	85	105	115	150
D	35	50	55	55	70	80	105	140	160	190
E	35	50	55	55	70	80	105	140	150	190
F	68	91	110	130	160	180	220	275	300	360
G (N°xD)	3xM5	3xM6	6xM6	3xM8	4xM8	6xM8	6xM12	6xM16	8xM16	8xM20
H	18,5	25,5	24,3	34	55	64,5	73	82,5	102	162
I	14,35	20,7	19	28	47	55	63	71,5	90	151
J	4,15	4,8	5,5	6	8	9,5	10	11	12	11
K	5	6	5,3	9	9	10,5	16	18,5	18	21
L	77	105	129	154	188	235	295	370	435	540
M	51	65	78	91	125	150	180	215	260	315
N	7	7	7	10	10	10	10	20	20	25
O	55	75	82	102	125	150	185	220	240	300
P	48,5	62,5	71,7	78	87	85,5	107	137,5	156	215
Q	0,2	0,3	0,3	0,3	0,4	0,5	0,5	0,6	0,7	0,8
R	--	--	--	130	168	206	258	304	358	458
S	2,2	3,6	5,7	11	12	9	12	17,3	17	43
V	5,5	5,5	5,5	8	10	10	10	15	15	20
W	19	19	19	23	25	25	25	50	50	60