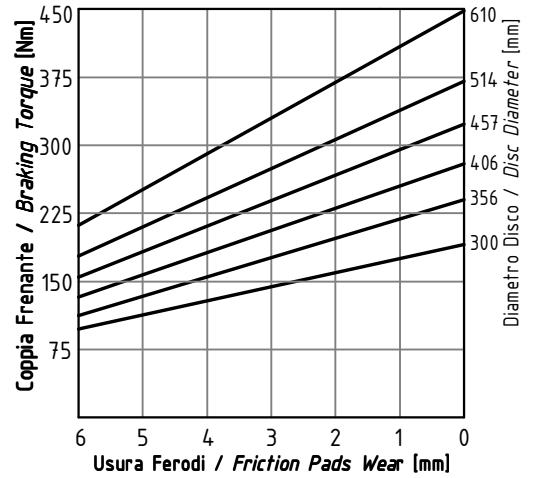
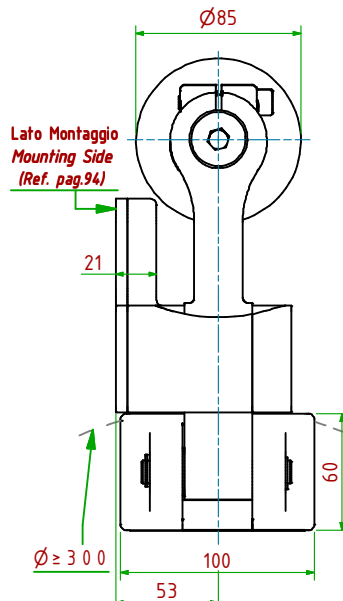
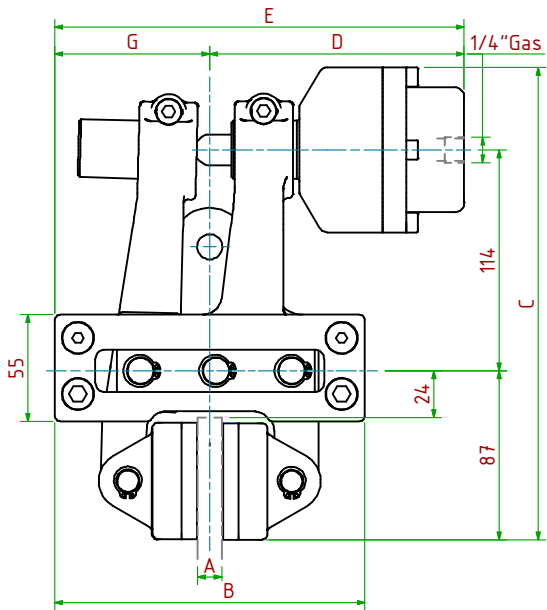


PPH-N031/□□□

Pneumatico Negativo/Pneumatically Released

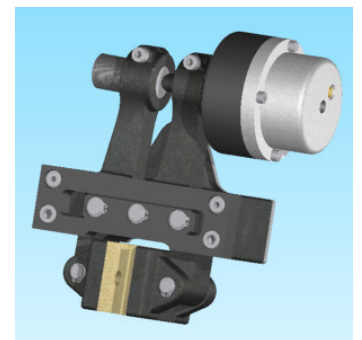
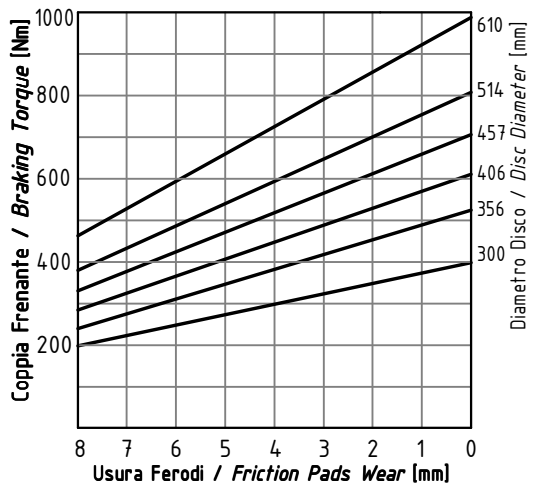
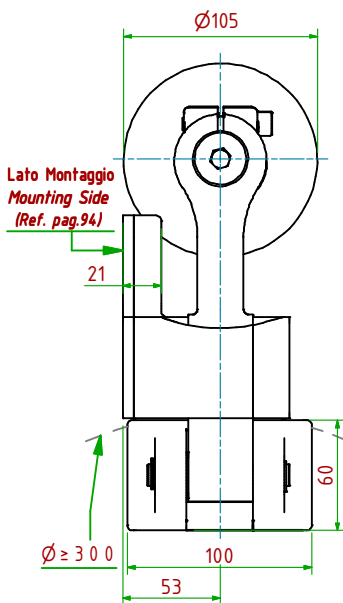
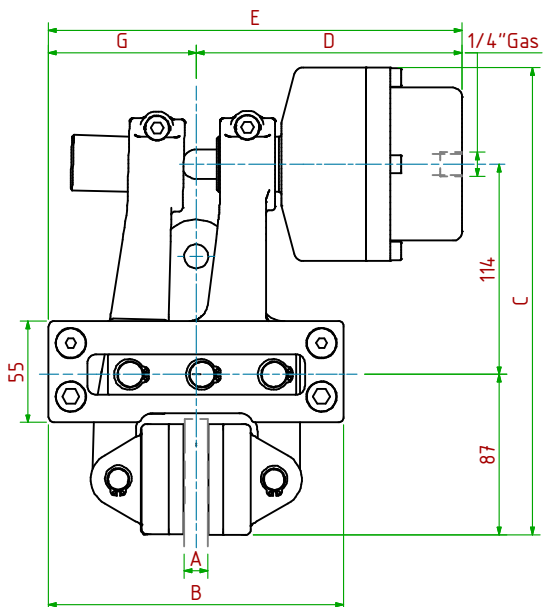


- Pressione di Apertura/Release Pressure: **Pa= 6bar** - Volume Max Cilindro/Max Cylinder Volume: **32cm³**
- Coppia Frenante/Braking Torque: **Md= [Ftx(Φ(m)/2-0.033(m))]**
- Importante:** La Coppia Frenante Iniziale può essere più bassa del 30%-50% **Warning:** Initial Braking Torque can be lower of 30%-50%
- Usura Ferodi Massima Totale/Maximum total wear of pads =9mm

MODELLO/MODEL	CODICE/ CODE	A	B	C	D _{Max}	E _{Max}	G	Forza Frenante/Braking Force	Peso
PPH-N031/12.7	19.36.031.03	12.7	160	24.4	131	211	80	Ft= 1650N (0bar)	11.0 kg
PPH-N031/25.4	19.36.031.04	25.4	180	24.4	136	226	90	Ft= 1650N (0bar)	11.4 kg

PPH-N032/□□□

Pneumatico Negativo/Pneumatically Released



- Pressione di Apertura/Release Pressure: **Pa= 6bar** - Volume Max Cilindro/Max Cylinder Volume: **75cm³**
- Coppia Frenante/Braking Torque: **Md= [Ftx(Φ(m)/2-0.033(m))]**
- Importante:** La Coppia Frenante Iniziale può essere più bassa del 30%-50% **Warning:** Initial Braking Torque can be lower of 30%-50%
- Usura Ferodi Massima Totale/Maximum total wear of pads =9mm

MODELLO/MODEL	CODICE/ CODE	A	B	C	D _{Max}	E _{Max}	G	Forza Frenante/Braking Force	Peso
PPH-N032/12.7	19.36.032.03	12.7	160	25.4	14.4	224	80	Ft= 3400N (0bar)	12.0kg
PPH-N032/25.4	19.36.032.04	25.4	180	25.4	139	239	90	Ft= 3400N (0bar)	12.4kg